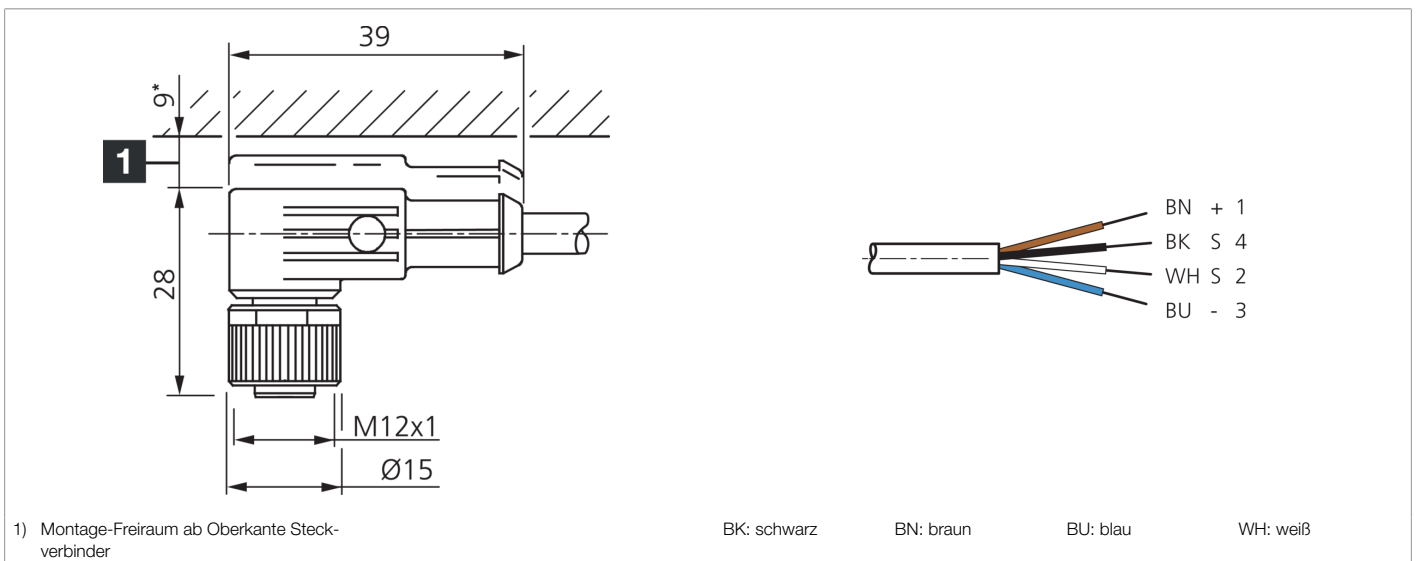




201840
VKHM-W-10/4
Anschlussleitung

- Schleppkettentauglich
- Stabile Metallüberwurfmutter
- Robuste PU-Ummantelung
- Flexibler Litzenaufbau
- Gute Abisoliereigenschaften
- Hohe Schutzart
- Vergoldete Steckkontakte



Funktion



Technische Daten (typ.)

Elektrische Merkmale

Betriebsspannung < 250 V AC/DC

Mechanische Merkmale

Länge 10.000 mm
 Durchmesser Ø 5,2 mm (Durchmesser)
 Gewinde M12
 Material Kabel PUR, ungeschirmt
 Schleppkettenwerte 80 mm (min. Biegeradius)

Zertifizierungen, Zulassungen

Schutzklasse III, Betrieb an Schutzkleinspannung

Allgemeine Merkmale

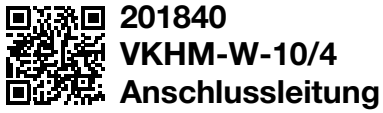
Bauform gewinkelt / offenes Kabelende
 Besonderheiten Metallmutter

Funktionsumfang

Schleppkettentauglich Ja

Anzeige, Bedienung

LED Anzeige Nein

**Technische Daten (typ.)****Umgebungsbedingungen**

| | |
|-----------------------------|------------------------------|
| Umgebungstemperatur Betrieb | -5 ... +80 °C (bewegt, fest) |
| Schutzart | IP 67 |

Elektrischer Anschluss

| | |
|-------------|---------------------------------|
| Anschluss | Buchse, M12, 4-polig, A-kodiert |
| Querschnitt | 0,34 mm ² (4 x) |

Weitere Informationen / Zubehör<https://www.di-soric.com/201840>