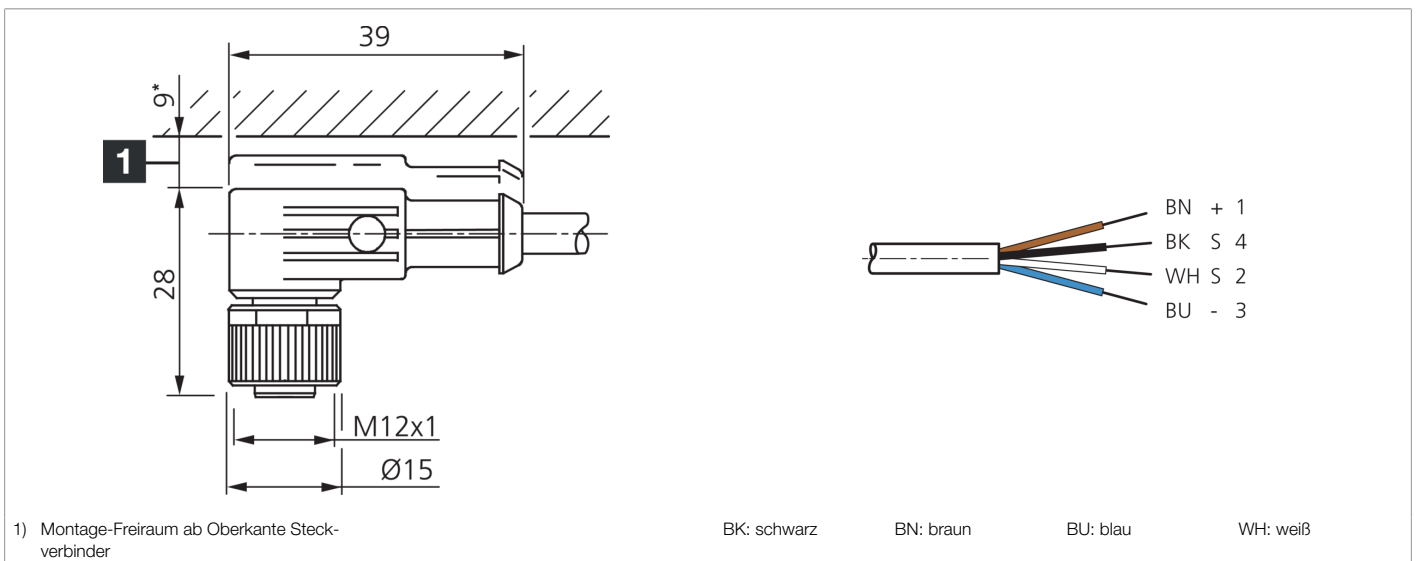




201847
VKHM-W-2.5/4
Anschlussleitung

- Schleppkettentauglich
- Stabile Metallüberwurfmutter
- Robuste PU-Ummantelung
- Flexibler Litzenaufbau
- Gute Abisoliereigenschaften
- Hohe Schutzart
- Vergoldete Steckkontakte



Funktion



Technische Daten (typ.)

Elektrische Merkmale

Betriebsspannung 250 V AC/DC

Mechanische Merkmale

Länge 2.500 mm
 Durchmesser Ø 4,5 mm (Durchmesser)
 Gewinde M12
 Material Kabel PUR, ungeschirmt
 Schleppkettenwerte 45 mm (min. Biegeradius)

Zertifizierungen, Zulassungen

Schutzklasse III, Betrieb an Schutzkleinspannung

Allgemeine Merkmale

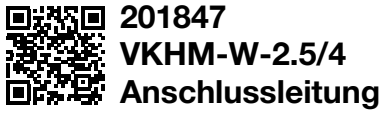
Bauform gewinkelt / offenes Kabelende
 Besonderheiten Metallmutter

Funktionsumfang

Schleppkettentauglich Ja

Anzeige, Bedienung

LED Anzeige Nein

**Technische Daten (typ.)****Umgebungsbedingungen**

Umgebungstemperatur Betrieb	-25 ... +85 °C (bewegt, fest)
Schutzart	IP 65 / IP 66K / IP 67

Elektrischer Anschluss

Anschluss	Buchse, M12, 4-polig, A-kodiert
Querschnitt	0,34 mm ² (4 x)

Weitere Informationen / Zubehör

<https://www.di-soric.com/201847>