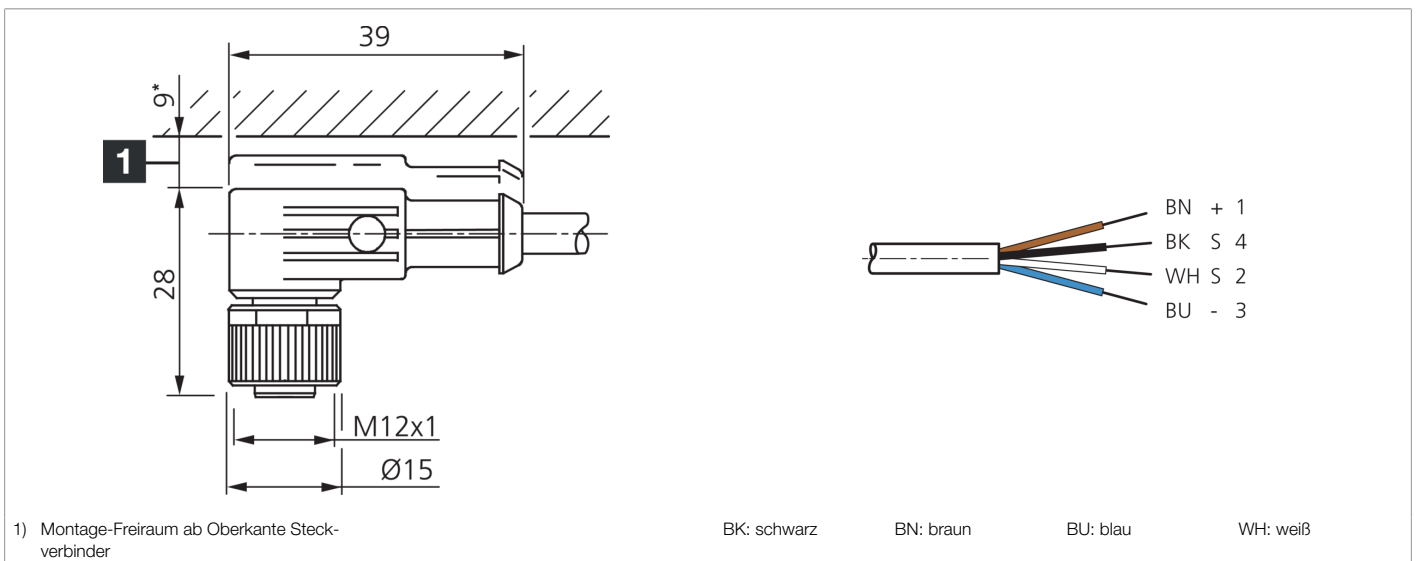




**201848**  
**VKHM-W-2.5/4/LP**  
**Anschlussleitung**

- LEDs für Betriebsspannung und Schaltzustand
- Schleppkettentauglich
- Stabile Metallüberwurfmutter
- Robuste PU-Ummantelung
- Flexibler Litzenaufbau
- Gute Abisoliereigenschaften
- Hohe Schutzart
- Vergoldete Steckkontakte



**Funktion**



**Technische Daten (typ.)**

**Elektrische Merkmale**

Betriebsspannung 24 V DC

**Mechanische Merkmale**

Länge 2.500 mm  
 Durchmesser Ø 4,5 mm (Durchmesser)  
 Gewinde M12 x 1  
 Material Kabel PUR, ungeschirmt  
 Schleppkettenwerte 45 mm (min. Biegeradius)

**Zertifizierungen, Zulassungen**

Schutzklasse III, Betrieb an Schutzkleinspannung

**Allgemeine Merkmale**

Bauform gewinkelt / offenes Kabelende  
 Besonderheiten Metallmutter

**Funktionsumfang**

Schleppkettentauglich Ja

**Anzeige, Bedienung**

LED Anzeige Ja



**201848**  
**VKHM-W-2.5/4/LP**  
**Anschlussleitung**

**Technische Daten (typ.)**

**Umgebungsbedingungen**

Umgebungstemperatur Betrieb	-25 ... +85 °C (bewegt, fest)
Schutzart	IP 65 / IP 66 / IP 67

**Elektrischer Anschluss**

Anschluss	Buchse, M12, 4-polig, A-kodiert
Querschnitt	0,34 mm <sup>2</sup> (4 x)

**Weitere Informationen / Zubehör**

<https://www.di-soric.com/201848>