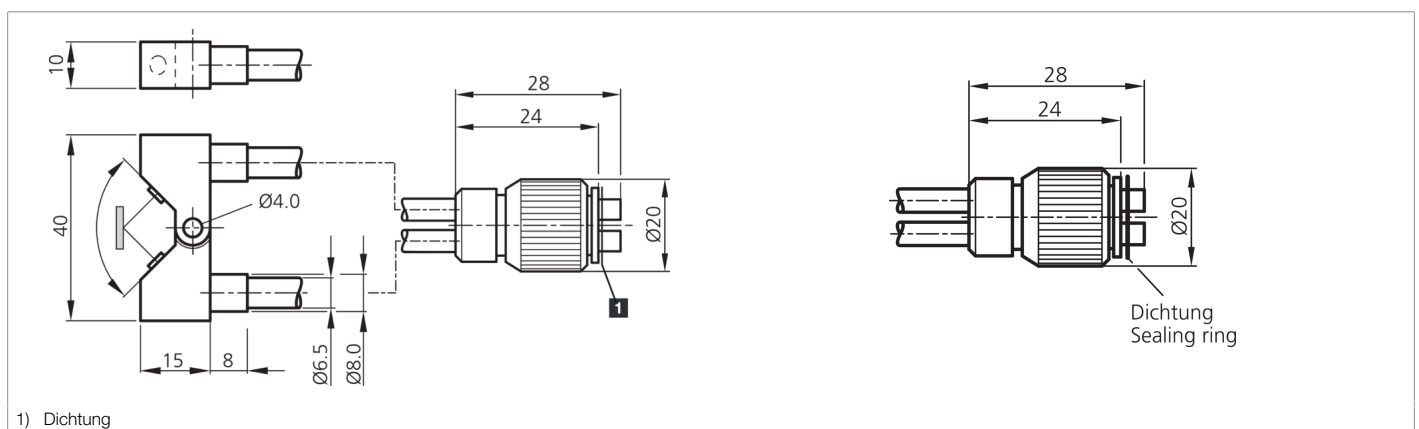




202102
WRB 220 SW
Glasfaser-Lichtleiter

- Hochwertige Glasfasern
- Hohe Temperaturbeständigkeit
- Robust, hochflexibel



Technische Daten (typ.)		+20°C, 24 V DC
Mechanische Merkmale		
Länge	600 mm	
Abmessung Faserbündel	Ø 2,5 mm	
Gehäuselänge	15 mm	
Gehäusehöhe	10 mm	
Gehäusebreite	40 mm	
Biegeradius	> 3 x Schlauch-Ø	
Material Faser	Glasfaser	
Material	<ul style="list-style-type: none"> ■ Edelstahl (Tastkopf) ■ Silikon-Metallmantel (Ummantelung) 	
Allgemeine Merkmale		
Funktionsprinzip	Lichttaster	
Bauform	Quader	
Einzelfaser	Ø 0,05 mm	
Geeignet für	Verstärker für Glasfaser-Lichtleiter	
Erfassungsbereich, Messbereich, Toleranzgrenzen		
Tastweite	10 ... 100 mm	
Umgebungsbedingungen		
Temperaturbeständigkeit	-40 ... +180 °C (kurzzeitig bis +250 °C)	
Schutzart	IP 67	
Weitere Informationen / Zubehör		https://www.di-soric.com/202102