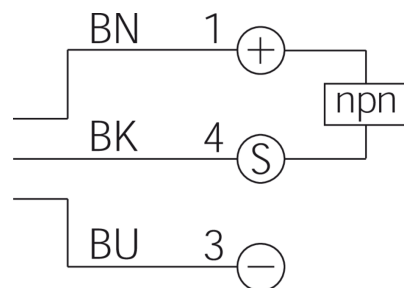
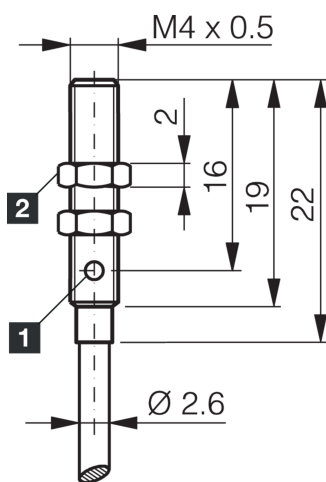
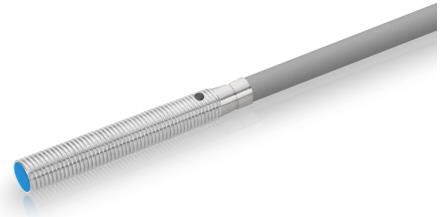




202469
DCC 04 V 1.0 NSLK
Induktiver Näherungssensor

- Hochflexibles Kabel
- Integrierter Verstärker
- Kurzschlusschutz
- Einschaltimpulsunterdrückung
- LED



1) LED

2) Schlüsselweite 6 mm

BK: schwarz

BN: braun

BU: blau

Funktion



Technische Daten (typ.)

+20°C, 24 V DC

Elektrische Merkmale

Betriebsspannung	10 ... 30 V DC
Eigenstromaufnahme	< 10 mA
Isolationsspannungsfestigkeit	Gemäß IEC 60947-5-2 (7.2.3.1)

Mechanische Merkmale

Einbauart	bündig
Gewinde	M4 x 0,5
Gehäuselänge	22 mm
Gehäusematerial	Edelstahl (V4A)
Material Kabel	PUR
Anzugsmoment	0,8 Nm

Zertifizierungen, Zulassungen

Schutzklasse	III, Betrieb an Schutzkleinspannung
Zulassungen	UL

Allgemeine Merkmale

Funktionsprinzip	Induktiv
Auswertung	digital
Bauform	Gewinde



202469

DCC 04 V 1.0 NSLK

Induktiver Näherungssensor

Technische Daten (typ.)

+20°C, 24 V DC

Besonderheiten	erhöhter Schaltabstand
Ausführung	Miniaturbauform
Produktserie	INM Miniatur

Ausgang, Eingang, Schnittstelle

Schaltausgang	npn, 100 mA, NO
Spannungsfall (max.)	2 V (100 mA)

Erfassungsbereich, Messbereich, Toleranzgrenzen

Schaltabstand (SN)	1 mm
Normmessplatte	4 x 4 x 1 mm
Schalthyserese (max.)	< 10 %

Zeitverhalten

Schaltfrequenz	3000 Hz
----------------	---------

Umgebungsbedingungen

Umgebungstemperatur Betrieb	-25 ... +70 °C
Schutzart	IP 67

Elektrischer Anschluss

Anschluss	Kabel, 2,0 m (offenes Ende)
-----------	-----------------------------

Weitere Informationen / Zubehör

<https://www.di-soric.com/202469>