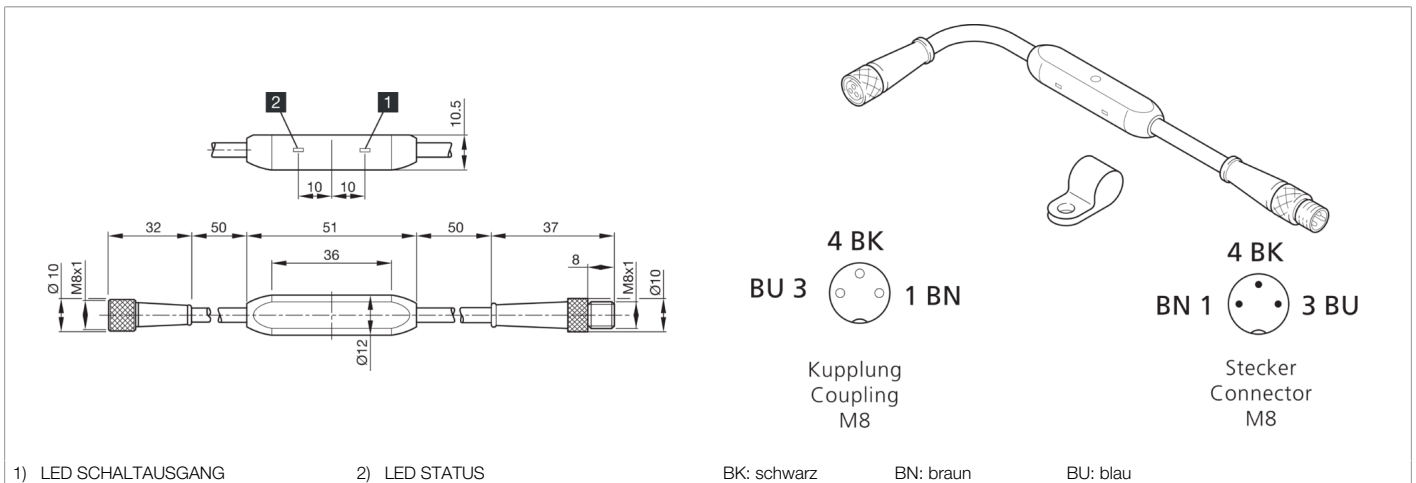


202851

TKHM-Z/TSM-Z/U

Funktionsadapter

- Für alle gängigen Sensoren geeignet
- Kompakte Bauform
- Schnell und einfach nachrüstbar
- Hoher Temperatureinsatzbereich
- LED-Anzeige für Status und Schaltausgang



Funktion



Technische Daten (typ.)

+20°C, 24 V DC

Elektrische Merkmale

Strombelastbarkeit	200 mA, kurzschlussfest
Betriebsspannung	10 ... 35 V DC
Leerlaufstrom (max.)	20 mA

Mechanische Merkmale

Gewinde	M8 x 1
Gehäusematerial	Kunststoff

Zertifizierungen, Zulassungen

Schutzklasse	III, Betrieb an Schutzkleinspannung
--------------	-------------------------------------

Allgemeine Merkmale

Auswertung	pnp -> npn Umsetzer
Applikation	Digitalsignal

Zeitverhalten

Schaltfrequenz	5000 Hz
----------------	---------

Umgebungsbedingungen

Umgebungstemperatur Betrieb	-20 ... +70 °C
Schutzart	IP 67



202851
TKHM-Z/TSM-Z/U
Funktionsadapter

Technische Daten (typ.)

+20°C, 24 V DC

Elektrischer Anschluss

Anschluss

Pigtail, Kupplung, M8, 3-polig

Anschluss 2

Pigtail, Stecker, M8, 3-polig

Weitere Informationen / Zubehör

<https://www.di-soric.com/202851>