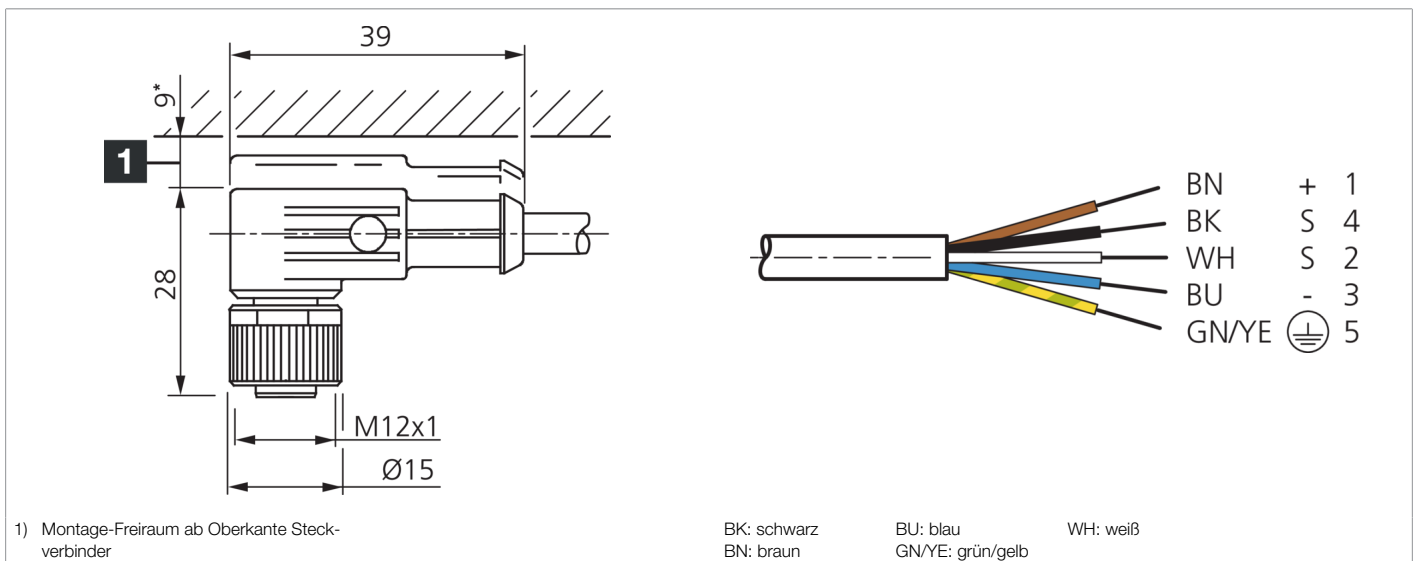




202943
VKHM-W-10/5
Anschlussleitung

- Schleppkettentauglich
- Stabile Metallüberwurfmutter
- Robuste PU-Ummantelung
- Flexibler Litzenaufbau
- Gute Abisoliereigenschaften
- Hohe Schutzart
- Vergoldete Steckkontakte



Funktion



Technische Daten (typ.)

Elektrische Merkmale

Betriebsspannung < 125 V AC/DC

Mechanische Merkmale

Länge 10.000 mm
 Durchmesser Ø 5,9 mm (Durchmesser)
 Gewinde M12
 Material Kabel PUR, ungeschirmt
 Schleppkettenwerte 90 mm (min. Biegeradius)

Zertifizierungen, Zulassungen

Schutzklasse III, Betrieb an Schutzkleinspannung

Allgemeine Merkmale

Bauform gewinkelt / offenes Kabelende
 Besonderheiten Metallmutter

Funktionsumfang

Schleppkettentauglich Ja

Anzeige, Bedienung

LED Anzeige Nein



202943
VKHM-W-10/5
Anschlussleitung

Technische Daten (typ.)

Umgebungsbedingungen

Umgebungstemperatur Betrieb	-5 ... +80 °C (bewegt, fest)
Schutzart	IP 67

Elektrischer Anschluss

Anschluss	Buchse, M12, 5-polig, A-kodiert
Querschnitt	0,34 mm ² (5 x)

Weitere Informationen / Zubehör

<https://www.di-soric.com/202943>