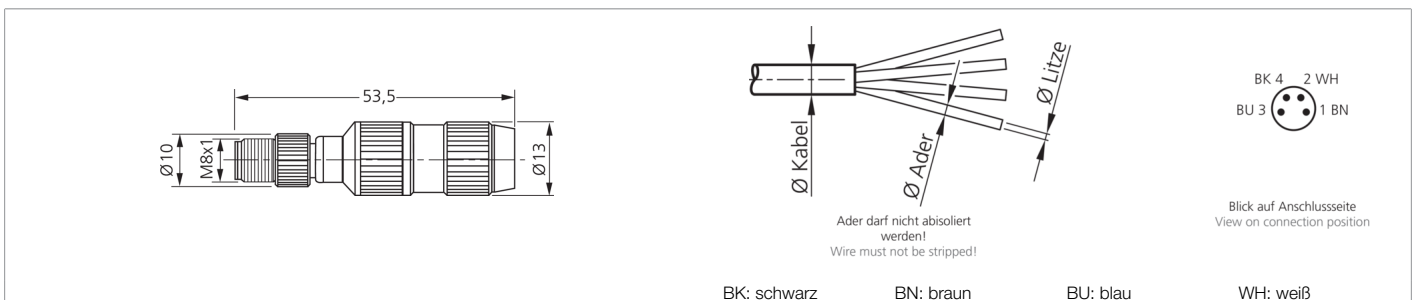




202989
MS-Z-8/4/0.14
Steckverbinder

- Metall-/Kunststoffgehäuse
- Metallgewinde drehbar
- Schnellmontage ohne Werkzeuge
- 4-polig
- Hohe Schutzart bis IP 67



Funktion



Technische Daten (typ.)

+20°C, 24 V DC

Elektrische Merkmale

Betriebsspannung 32 V DC

Mechanische Merkmale

Gehäusematerial Metall / Kunststoff

Für Ø Kabel 2,5 ... 5,1 mm

Für Ø Ader 1,0 ... 1,6 mm (Ader darf nicht abisoliert werden!)

Für Litzenquerschnitt 0,14 ... 0,34 mm²

Allgemeine Merkmale

Bauform gerade

Umgebungsbedingungen

Umgebungstemperatur Betrieb -25 ... +85 °C

Schutzart IP 67

Elektrischer Anschluss

Anschluss sensorseitig Stecker, M8 x 1, 4-polig

Anschluss steuerungseitig Selbstkonfektionierbar, Schneidklemmen

Weitere Informationen / Zubehör

<https://www.di-soric.com/202989>