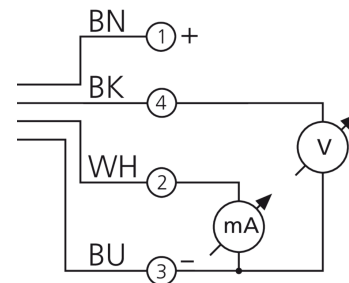
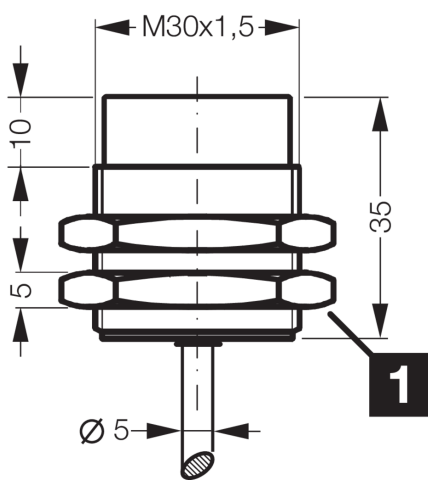




203370
DCCK 30 M 40/10 AIK
Induktiver Näherungssensor

- Analoger Spannungsausgang
- Analoger Stromausgang
- Hochflexibles Kabel
- Integrierter Verstärker
- Kurzschlusschutz



1) Schlüsselweite 36 mm

BK: schwarz

BN: braun

BU: blau

WH: weiß

Funktion



Technische Daten (typ.)

+20°C, 24 V DC

Elektrische Merkmale

Betriebsspannung	15 ... 30 V DC
Eigenstromaufnahme	12 mA
Isolationsspannungsfestigkeit	Gemäß IEC 60947-5-2 (7.2.3.1)

Mechanische Merkmale

Einbauart	nicht bündig
Gewinde	M30 x 1,5
Gehäuselänge	35 mm
Gehäusematerial	Messing (CuZn, vernickelt)
Material Kabel	PUR
Anzugsmoment	70 Nm

Zertifizierungen, Zulassungen

Schutzklasse	III, Betrieb an Schutzkleinspannung
Zulassungen	UL

Allgemeine Merkmale

Funktionsprinzip	Induktiv
Auswertung	analog
Bauform	Gewinde



203370
DCCK 30 M 40/10 AIK
Induktiver Näherungssensor

Technische Daten (typ.)

+20°C, 24 V DC

Besonderheiten

extrem hoher Schaltabstand

Produktserie

INA Analog

Ausgang, Eingang, Schnittstelle

Spannungsfall (max.)

2 V

Analogausgang

0 ... 10 V, 4 ... 20 mA

Erfassungsbereich, Messbereich, Toleranzgrenzen

Schaltabstand (SN)

0 ... 40 mm

Normmessplatte

120 x 120 x 1 mm

Zeitverhalten

Schaltfrequenz

100 Hz

Umgebungsbedingungen

Umgebungstemperatur Betrieb

-25 ... +70 °C

Schutzart

IP 67

Elektrischer Anschluss

Anschluss

Kabel, 2,0 m (offenes Ende)

Weitere Informationen / Zubehör

<https://www.di-soric.com/203370>