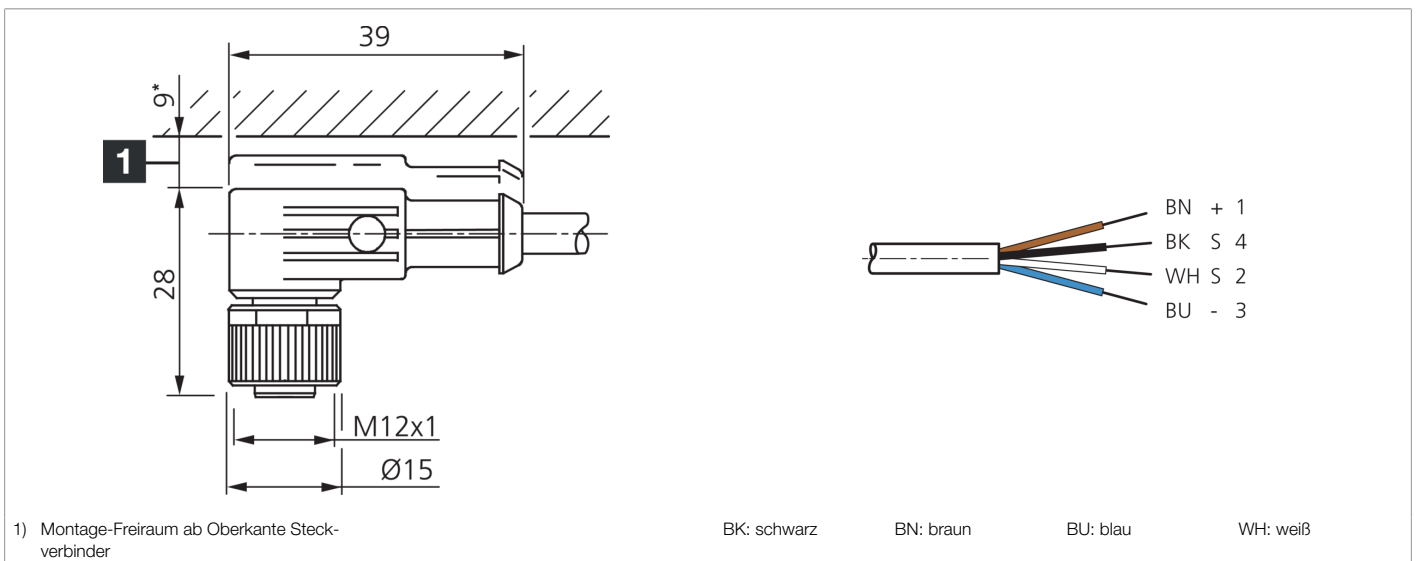




203531
VKPM-W-10/4
Anschlussleitung

- Kabelmaterial aus PVC für Anwendungen in Nassräumen oder unter Wasser
- Stabile Metallüberwurfmutter
- Flexibler Litzenaufbau
- Gute Abisoliereigenschaften
- Vergoldete Steckkontakte
- Hohe Schutzart



Funktion



Technische Daten (typ.)

Elektrische Merkmale

Betriebsspannung < 250 V AC/DC

Mechanische Merkmale

Länge 10.000 mm
Durchmesser Ø 5,0 mm (Durchmesser)
Gewinde M12 x 1
Material Kabel PVC, ungeschirmt

Zertifizierungen, Zulassungen

Schutzklasse III, Betrieb an Schutzkleinspannung

Allgemeine Merkmale

Bauform gewinkelt / offenes Kabelende
Besonderheiten Metallmutter

Anzeige, Bedienung

LED Anzeige Nein

Umgebungsbedingungen

Umgebungstemperatur Betrieb -5 ... +80 °C (bewegt, fest)
Schutzart IP 67



203531
VKPM-W-10/4
Anschlussleitung

Technische Daten (typ.)

Elektrischer Anschluss

Anschluss

Buchse, M12, 4-polig, A-kodiert

Querschnitt

0,34 mm² (4 x)

Weitere Informationen / Zubehör

<https://www.di-soric.com/203531>