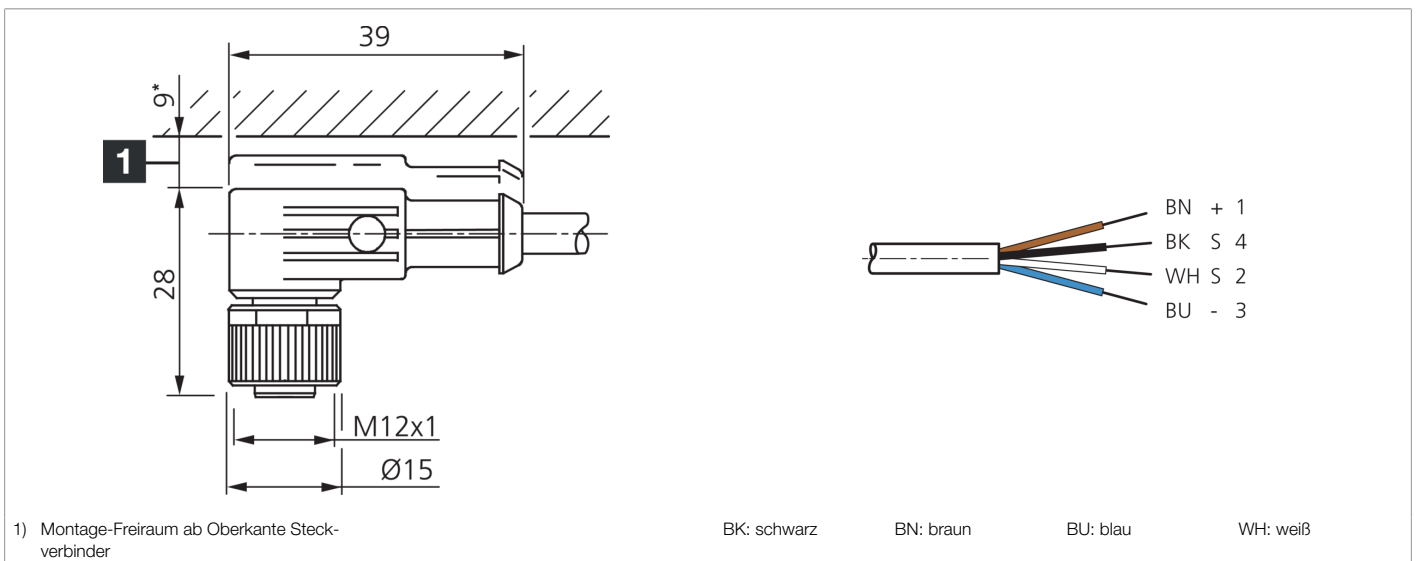




203532
VKPM-W-10/4/LP
Anschlusskabel

- Kabelmaterial aus PVC für Anwendungen in Nassräumen oder unter Wasser
- LEDs für Betriebsspannung und Schaltzustand
- Stabile Metallüberwurfmutter
- Flexibler Litzenaufbau
- Gute Abisoliereigenschaften
- Hohe Schutzart
- Vergoldete Steckkontakte



Funktion



Technische Daten (typ.)

+20°C, 24 V DC

Elektrische Merkmale

Betriebsspannung < 31 V DC

Mechanische Merkmale

Länge 10.000 mm
 Durchmesser Ø 5,0 mm (Durchmesser)
 Gewinde M12
 Material Kabel PVC
 Material PVC (Stecker)

Zertifizierungen, Zulassungen

Schutzklasse III, Betrieb an Schutzkleinspannung

Allgemeine Merkmale

Bauform gewinkelt / offenes Kabelende
 Besonderheiten Metallmutter

Anzeige, Bedienung

LED Anzeige Ja



203532
VKPM-W-10/4/LP
Anschlusskabel

Technische Daten (typ.)**+20°C, 24 V DC****Umgebungsbedingungen**

Umgebungstemperatur Betrieb

-5 ... +80 °C (bewegt, fest)

Schutzart

IP 67 (bei Anzugsmoment 0,6 Nm)

Elektrischer Anschluss

Anschluss

Buchse, M12, 4-polig

Anschluss 2

0,34 mm² (4 x)**Weitere Informationen / Zubehör**<https://www.di-soric.com/203532>