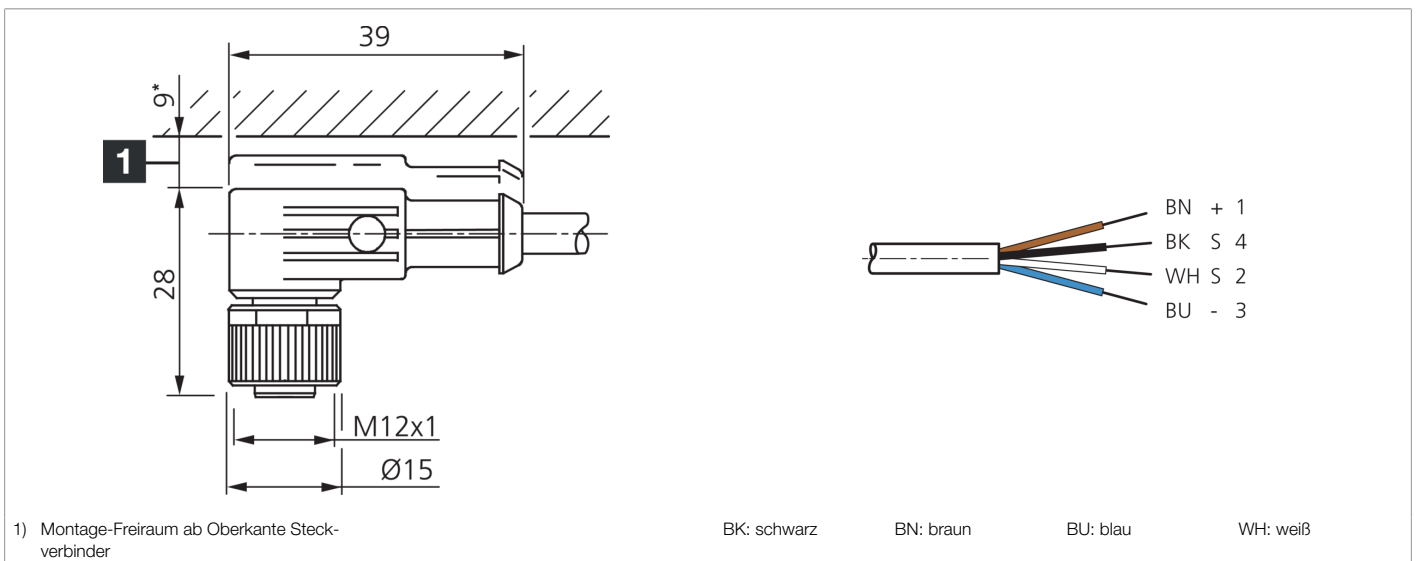




**203533**  
**VKPM-W-2.5/4**  
**Anschlussleitung**

- Kabelmaterial aus PVC für Anwendungen in Nassräumen oder unter Wasser
- Stabile Metallüberwurfmutter
- Flexibler Litzenaufbau
- Gute Abisoliereigenschaften
- Vergoldete Steckkontakte
- Hohe Schutzart



**Funktion**



**Technische Daten (typ.)**

**Elektrische Merkmale**

Betriebsspannung < 250 V AC/DC

**Mechanische Merkmale**

Länge 2.500 mm  
 Durchmesser Ø 5,0 mm (Durchmesser)  
 Gewinde M12 x 1  
 Material Kabel PVC, ungeschirmt

**Zertifizierungen, Zulassungen**

Schutzklasse III, Betrieb an Schutzkleinspannung

**Allgemeine Merkmale**

Bauform gewinkelt / offenes Kabelende  
 Besonderheiten Metallmutter

**Anzeige, Bedienung**

LED Anzeige Nein

**Umgebungsbedingungen**

Umgebungstemperatur Betrieb -5 ... +80 °C (bewegt, fest)  
 Schutzart IP 67



**203533**  
**VKPM-W-2.5/4**  
**Anschlussleitung**

**Technische Daten (typ.)**

**Elektrischer Anschluss**

Anschluss	Buchse, M12, 4-polig, A-kodiert
Querschnitt	0,34 mm <sup>2</sup> (4 x)

**Weitere Informationen / Zubehör**

<https://www.di-soric.com/203533>