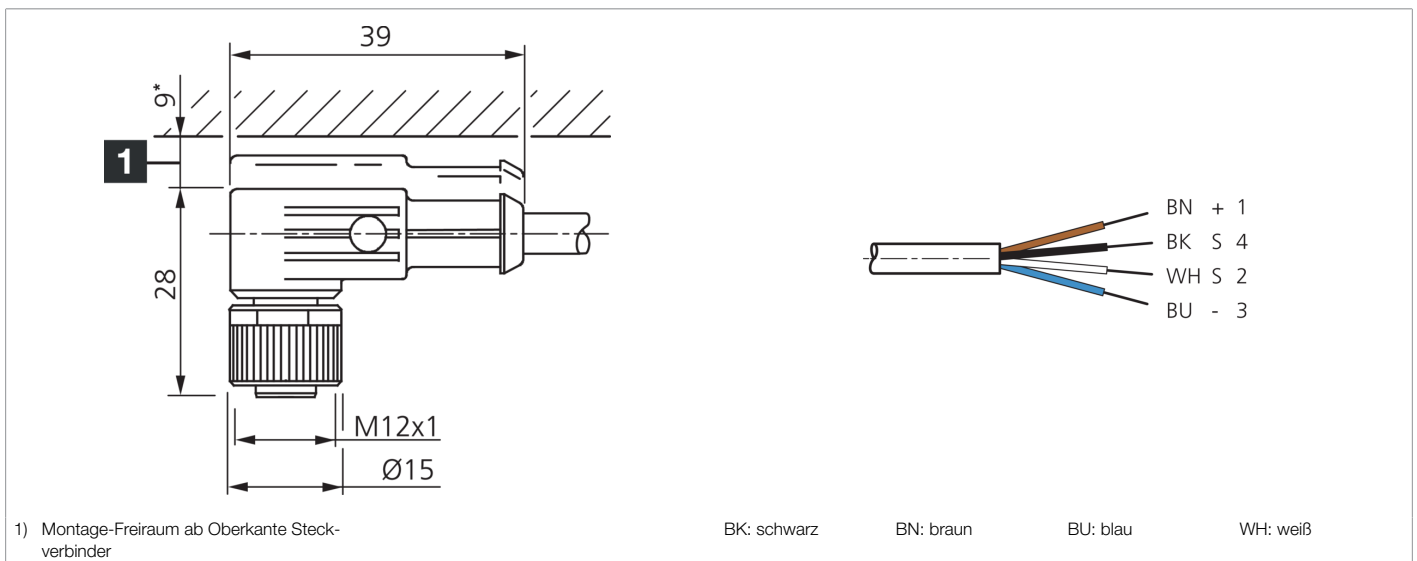




203534
VKPM-W-2.5/4/LP
Anschlusskabel

- LEDs für Betriebsspannung und Schaltzustand
- Kabelmaterial aus PVC für Anwendungen in Nassräumen oder unter Wasser
- Stabile Metallüberwurfmutter
- Flexibler Litzenaufbau
- Gute Abisoliereigenschaften
- Hohe Schutzart
- Vergoldete Steckkontakte



Funktion



Technische Daten (typ.)

+20°C, 24 V DC

Elektrische Merkmale

Betriebsspannung < 31 V DC

Mechanische Merkmale

Länge 2.500 mm
 Durchmesser Ø 5,0 mm (Durchmesser)
 Gewinde M12
 Material Kabel PVC
 Material PVC (Stecker)

Zertifizierungen, Zulassungen

Schutzklasse III, Betrieb an Schutzkleinspannung

Allgemeine Merkmale

Bauform gewinkelt / offenes Kabelende
 Besonderheiten Metallmutter

Anzeige, Bedienung

LED Anzeige Ja



203534
VKPM-W-2.5/4/LP
Anschlusskabel

Technische Daten (typ.)	+20°C, 24 V DC
Umgebungsbedingungen	
Umgebungstemperatur Betrieb	-5 ... +80 °C (bewegt, fest)
Schutzart	IP 67 (bei Anzugsmoment 0,6 Nm)
Elektrischer Anschluss	
Anschluss	Buchse, M12, 4-polig
Anschluss 2	0,34 mm ² (4 x)
Weitere Informationen / Zubehör	https://www.di-soric.com/203534