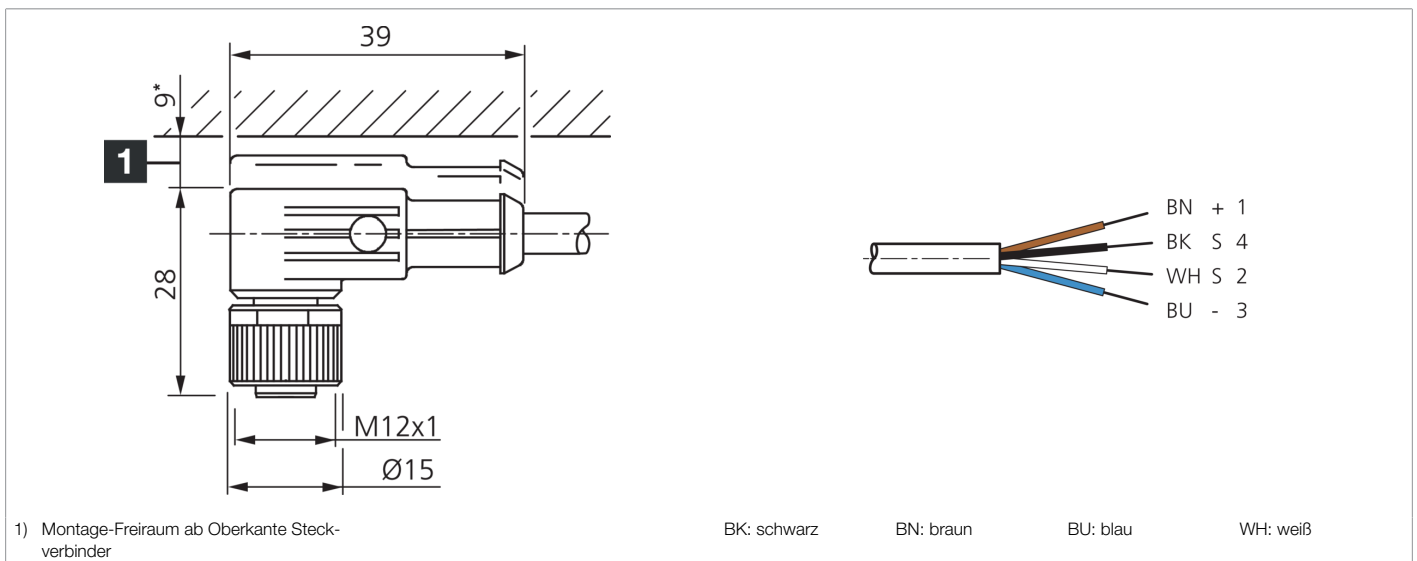




203536
VKPM-W-5/4/LP
Anschlusskabel

- Kabelmaterial aus PVC für Anwendungen in Nassräumen oder unter Wasser
- LEDs für Betriebsspannung und Schaltzustand
- Stabile Metallüberwurfmutter
- Flexibler Litzenaufbau
- Gute Abisoliereigenschaften
- Hohe Schutzart
- Vergoldete Steckkontakte



Funktion	
-----------------	---

Technische Daten (typ.)	+20°C, 24 V DC
Elektrische Merkmale	
Betriebsspannung	< 31 V DC
Mechanische Merkmale	
Länge	5.000 mm
Durchmesser	Ø 5,0 mm (Durchmesser)
Gewinde	M12
Material Kabel	PVC
Material	PVC (Stecker)
Zertifizierungen, Zulassungen	
Schutzklasse	III, Betrieb an Schutzkleinspannung
Allgemeine Merkmale	
Bauform	gewinkelt / offenes Kabelende
Besonderheiten	Metallmutter
Anzeige, Bedienung	
LED Anzeige	Ja



203536
VKPM-W-5/4/LP
Anschlusskabel

Technische Daten (typ.)**+20°C, 24 V DC****Umgebungsbedingungen**

Umgebungstemperatur Betrieb

-5 ... +80 °C (bewegt, fest)

Schutzart

IP 67 (bei Anzugsmoment 0,6 Nm)

Elektrischer Anschluss

Anschluss

Buchse, M12, 4-polig

Anschluss 2

0,34 mm² (4 x)**Weitere Informationen / Zubehör**<https://www.di-soric.com/203536>