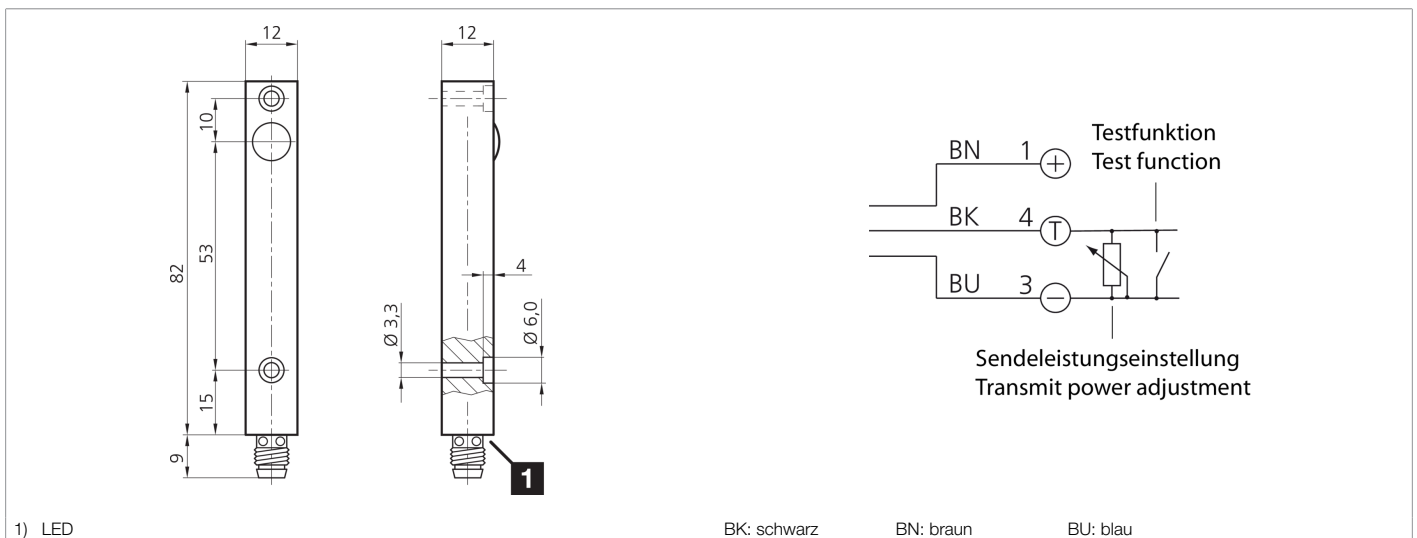




204084
OSPQ 12 MLF-TSSL
Hochleistungs-Lichtschanke, Sender

- Reichweite bis 20 m
- Sendeleistung mit externem Widerstand einstellbar
- Hohe Funktionsreserve
- Extrem schmutzunempfindlich
- Einfache Justage
- Verschiedene Bauformen kombinierbar
- Hohe Schutzart
- Kompakte Bauform



Funktion

Technische Daten (typ.)		+20°C, 24 V DC
Elektrische Merkmale		
Betriebsspannung		10 ... 35 V DC
Leerlaufstrom (max.)		55 mA
Mechanische Merkmale		
Gehäuseabmaße		82 x 12 x 12 mm
Gehäuselänge		82 mm
Gehäusehöhe		12 mm
Gehäusebreite		12 mm
Gehäusematerial		Aluminium (eloxiert)
Zertifizierungen, Zulassungen		
Schutzklasse		III, Betrieb an Schutzkleinspannung
Allgemeine Merkmale		
Funktionsprinzip		Einwegschanke, Sender
Auswertung		digital
Bauform		Quader
Besonderheiten		Hohe Sendeleistung und Schmutzdurchdringung
Bestehend aus		Sender



204084

OSPQ 12 MLF-TSSL

Hochleistungs-Lichtschanke, Sender

Technische Daten (typ.)

+20°C, 24 V DC

Optische Daten

Lichtquelle LED

Farbe Infrarot

Wellenlänge 870 nm

Modulation getaktet

Abstrahlwinkel FWHM 15°

Erfassungsbereich, Messbereich, Toleranzgrenzen

Reichweite 0 ... 20000 mm (abhängig vom Empfänger)

Anzeige, Bedienung

Empfindlichkeitseinstellung keine Einstellelemente

Umgebungsbedingungen

Schock-/Schwingbeanspruchung 30 g, 11 ms / 10 ... 55 Hz, 2,0 mm

Umgebungstemperatur Betrieb -20 ... +60 °C

Schutzart IP 67

Elektrischer Anschluss

Anschluss Stecker, M8, 3-polig

Weitere Informationen / Zubehör

<https://www.di-soric.com/204084>