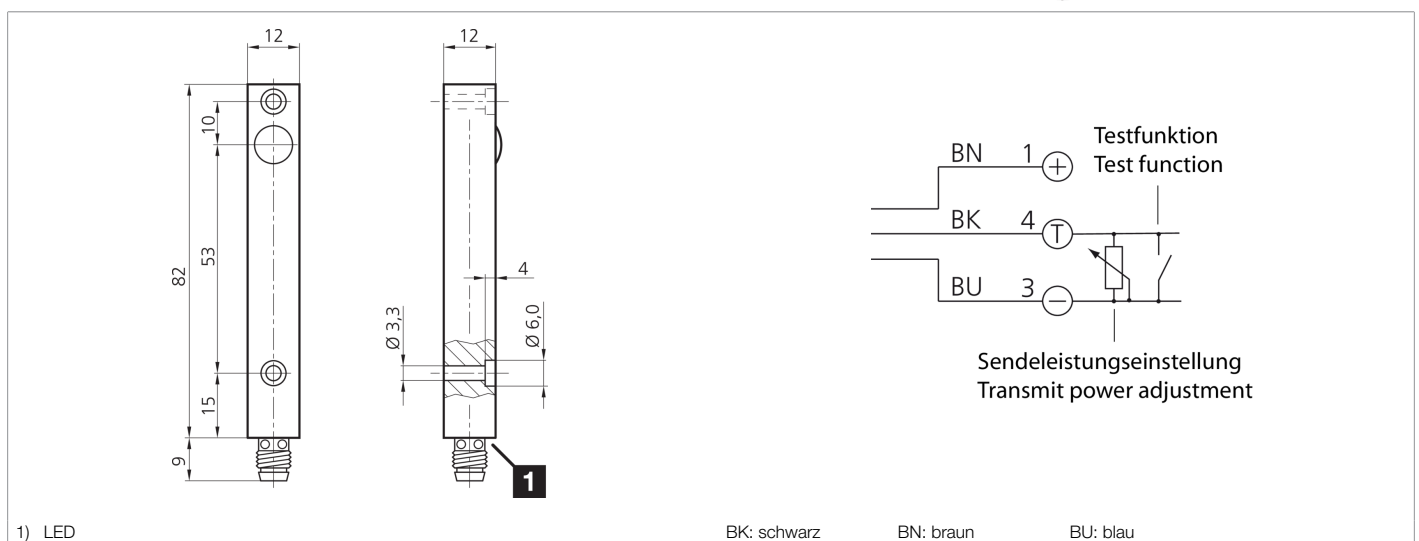




204159
OSPQ 12 MHF-TSSL
Hochleistungs-Lichtschanke, Sender

- Hohe Reichweite
- Sendeleistung mit externem Widerstand einstellbar
- Hohe Funktionsreserve
- Extrem schmutzunempfindlich
- Einfache Justage
- Verschiedene Bauformen kombinierbar
- Hohe Schutzart
- Kompakte Bauform



Funktion

Technische Daten (typ.)		+20°C, 24 V DC
Elektrische Merkmale		
Betriebsspannung		10 ... 35 V DC
Leerlaufstrom (max.)		55 mA
Mechanische Merkmale		
Gehäuseabmaße		82 x 12 x 12 mm
Gehäuselänge		82 mm
Gehäusehöhe		12 mm
Gehäusebreite		12 mm
Gehäusematerial		Aluminium (eloxiert)
Zertifizierungen, Zulassungen		
Schutzklasse		III, Betrieb an Schutzkleinspannung
Allgemeine Merkmale		
Funktionsprinzip		Einwegschanke, Sender
Auswertung		digital
Bauform		Quader
Besonderheiten		Hohe Sendeleistung und Schmutzdurchdringung
Bestehend aus		Sender

**204159****OSPQ 12 MHF-TSSL****Hochleistungs-Lichtschranke, Sender**

Technische Daten (typ.)	+20°C, 24 V DC
Optische Daten	
Lichtquelle	LED
Farbe	Infrarot
Wellenlänge	870 nm
Modulation	getaktet
Abstrahlwinkel FWHM	6°
Erfassungsbereich, Messbereich, Toleranzgrenzen	
Reichweite	0 ... 50000 mm (abhängig vom Empfänger)
Anzeige, Bedienung	
Empfindlichkeitseinstellung	keine Einstellelemente
Umgebungsbedingungen	
Schock-/Schwingbeanspruchung	30 g, 11 ms / 10 ... 55 Hz, 2,0 mm
Umgebungstemperatur Betrieb	-20 ... +60 °C
Schutzart	IP 67
Elektrischer Anschluss	
Anschluss	Stecker, M8, 3-polig
Weitere Informationen / Zubehör	https://www.di-soric.com/204159