

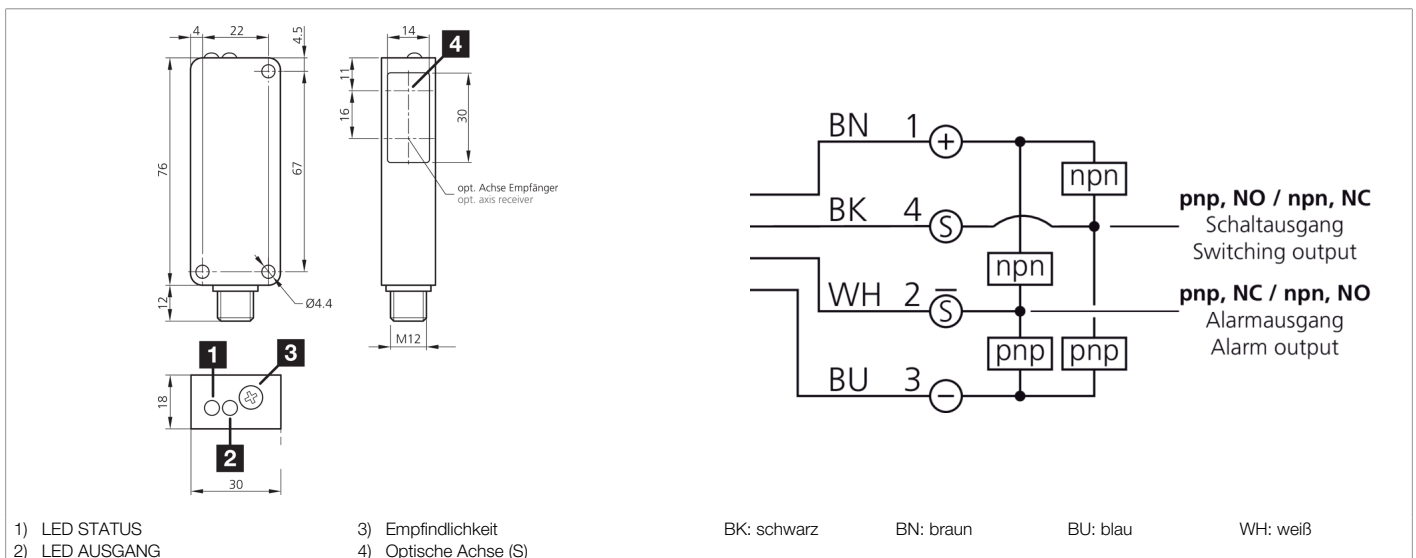


204237

LHT 81 M 400 G6L-IBS

Laser-Lichttaster mit Hintergrundausbldung

- Mechanische Hintergrundausbldung
- Vibrationssichere 6-Gang-Einstellung für feinste Justage
- Rotlicht-Laser, mit kleinem Laserpunkt
- Schalt- und Alarmausgang
- Gegentaktendstufe pnp + npn
- Hohe Auflösung, Schaltgenauigkeit, Schaltfrequenz
- Funktionsreserveanzeige und Verschmutzungsangang
- Robustes Metallgehäuse



Funktion



Technische Daten (typ.)

+20°C, 24 V DC

Elektrische Merkmale

Betriebsspannung	10 ... 35 V DC
Leerlaufstrom (max.)	35 mA
Isolationsspannungsfestigkeit	500 V

Mechanische Merkmale

Gehäuseabmaße	76 x 30 x 18 mm
Gehäuselänge	30 mm
Gehäusehöhe	76 mm
Gehäusebreite	18 mm
Gehäusematerial	Zinkdruckguss (schwarz, lackiert)
Material	Polycarbonat (Fenster)

Zertifizierungen, Zulassungen

Schutzklasse	III, Betrieb an Schutzkleinspannung
--------------	-------------------------------------

Allgemeine Merkmale

Funktionsprinzip	Lichttaster mit Hintergrundausbldung
Auswertung	digital
Bauform	Quader



204237
LHT 81 M 400 G6L-IBS
Laser-Lichttaster mit Hintergrundausbldung

Technische Daten (typ.)	+20°C, 24 V DC
Ausgang, Eingang, Schnittstelle	
Schaltausgang	Gegentakt, 200 mA, NO Schaltausgang, NC Alarmausgang
Optische Daten	
Lichtquelle	Laser
Laserklasse	CLASS 2 LASER PRODUCT, (IEC 60825-1:2014 / EN 60825-1:2014)
Farbe	Rot
Wellenlänge	650 nm (Pp < 1.8 mW t = 12 µs)
Modulation	getaktet
Hintergrundausbldung	Ja
Fremdlichtsicherheit	5 kLx
Erfassungsbereich, Messbereich, Toleranzgrenzen	
Schaltabstand	400 ... 800 mm als Lichttaster
Reichweite	40 ... 400 mm
Schalthyserese (max.)	1 %
Anzeige, Bedienung	
Empfindlichkeitseinstellung	Potentiometer (6-Gang)
Zeitverhalten	
Schaltfrequenz	1000 Hz
Umgebungsbedingungen	
Umgebungstemperatur Betrieb	-20 ... +60 °C
Schutzart	IP 67
Elektrischer Anschluss	
Anschluss	Stecker, M12, 4-polig
Zubehör	
Anschlusskabel	VK ...
Weitere Informationen / Zubehör	https://www.di-soric.com/204237