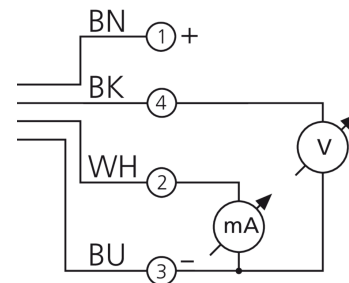
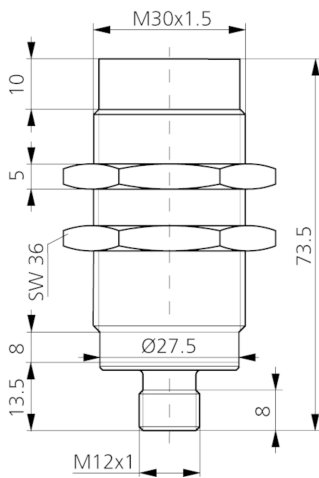
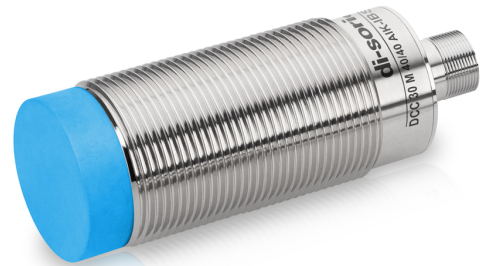




204249
DCC 30 M 40/10 AIK-IBS
Induktiver Näherungssensor

- Analoger Spannungsausgang
- Analoger Stromausgang
- Metallstecker
- Integrierter Verstärker
- Einschaltimpulsunterdrückung



1) Schlüsselweite 36 mm

BK: schwarz

BN: braun

BU: blau

WH: weiß

Funktion



Technische Daten (typ.)

+20°C, 24 V DC

Elektrische Merkmale

| | |
|-------------------------------|-------------------------------|
| Betriebsspannung | 15 ... 30 V DC |
| Eigenstromaufnahme | 12 mA |
| Isolationsspannungsfestigkeit | Gemäß IEC 60947-5-2 (7.2.3.1) |

Mechanische Merkmale

| | |
|-----------------|----------------------|
| Einbauart | nicht bündig |
| Gewinde | M30 x 1,5 |
| Gehäuselänge | 73,5 mm |
| Gehäusematerial | Messing (vernickelt) |
| Anzugsmoment | 70 Nm |

Zertifizierungen, Zulassungen

| | |
|--------------|-------------------------------------|
| Schutzklasse | III, Betrieb an Schutzkleinspannung |
| Zulassungen | UL |

Allgemeine Merkmale

| | |
|------------------|----------------------------|
| Funktionsprinzip | Induktiv |
| Auswertung | analog |
| Bauform | Gewinde |
| Besonderheiten | extrem hoher Schaltabstand |

**204249****DCC 30 M 40/10 AIK-IBS****Induktiver Näherungssensor****Technische Daten (typ.)****+20°C, 24 V DC**

Produktserie

INA Analog

Ausgang, Eingang, Schnittstelle

Spannungsfall (max.)

2 V

Analogausgang

0 ... 10 V, 4 ... 20 mA

Erfassungsbereich, Messbereich, Toleranzgrenzen

Schaltabstand (SN)

0 ... 40 mm

Normmessplatte

120 x 120 x 1 mm

Zeitverhalten

Schaltfrequenz

100 Hz

Umgebungsbedingungen

Umgebungstemperatur Betrieb

-25 ... +70 °C

Schutzart

IP 67

Elektrischer Anschluss

Anschluss

Stecker, M12, 4-polig, A-kodiert

Zubehör

Anschlusskabel

VK ...

Weitere Informationen / Zubehör<https://www.di-soric.com/204249>