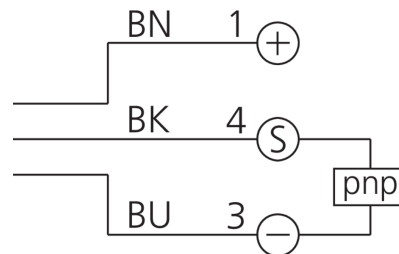
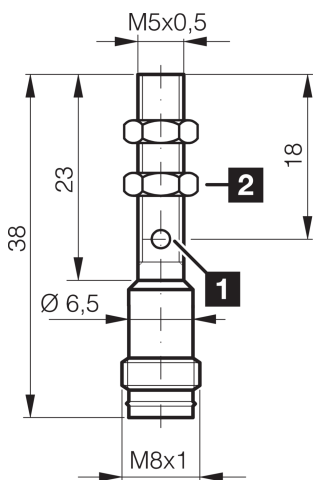
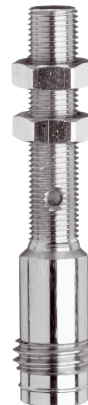




204296
DCC 05 V 2.5 PSK-TSL
Induktiver Näherungssensor

- Metallstecker
- Integrierter Verstärker
- Kurzschlusschutz
- Einschaltimpulsunterdrückung
- LED



1) LED

2) Schlüsselweite 7 mm

BK: schwarz

BN: braun

BU: blau

Funktion



Technische Daten (typ.)

+20°C, 24 V DC

Elektrische Merkmale

| | |
|-------------------------------|-------------------------------|
| Betriebsspannung | 10 ... 30 V DC |
| Eigenstromaufnahme | < 10 mA |
| Isolationsspannungsfestigkeit | Gemäß IEC 60947-5-2 (7.2.3.1) |

Mechanische Merkmale

| | |
|-----------------|---------------------------|
| Einbauart | bündig |
| Gewinde | M5 x 0,5 |
| Gehäuselänge | 38 mm |
| Gehäusematerial | Nickel-Silber (verchromt) |
| Anzugsmoment | 1,5 Nm |

Zertifizierungen, Zulassungen

| | |
|--------------|-------------------------------------|
| Schutzklasse | III, Betrieb an Schutzkleinspannung |
| Zulassungen | UL |

Allgemeine Merkmale

| | |
|------------------|----------------------------|
| Funktionsprinzip | Induktiv |
| Auswertung | digital |
| Bauform | Gewinde |
| Besonderheiten | extrem hoher Schaltabstand |



204296
DCC 05 V 2.5 PSK-TSL
Induktiver Näherungssensor

| | |
|--|--|
| Technische Daten (typ.) | +20°C, 24 V DC |
| Ausführung | Miniaturbauform |
| Produktserie | INM Miniatur |
| Ausgang, Eingang, Schnittstelle | |
| Schaltausgang | pnp, 200 mA, NO |
| Spannungsfall (max.) | 2 V (200 mA) |
| Erfassungsbereich, Messbereich, Toleranzgrenzen | |
| Schaltabstand (SN) | 2,5 mm |
| Normmessplatte | 7,5 x 7,5 x 1 mm |
| Schalthysterese (max.) | 3 ... 15 % |
| Zeitverhalten | |
| Schaltfrequenz | 800 Hz |
| Umgebungsbedingungen | |
| Umgebungstemperatur Betrieb | -25 ... +70 °C |
| Schutzart | IP 67 |
| Elektrischer Anschluss | |
| Anschluss | Stecker, M8, 3-polig, A-kodiert |
| Zubehör | |
| Anschlusskabel | TK ... |
| Weitere Informationen / Zubehör | https://www.di-soric.com/204296 |