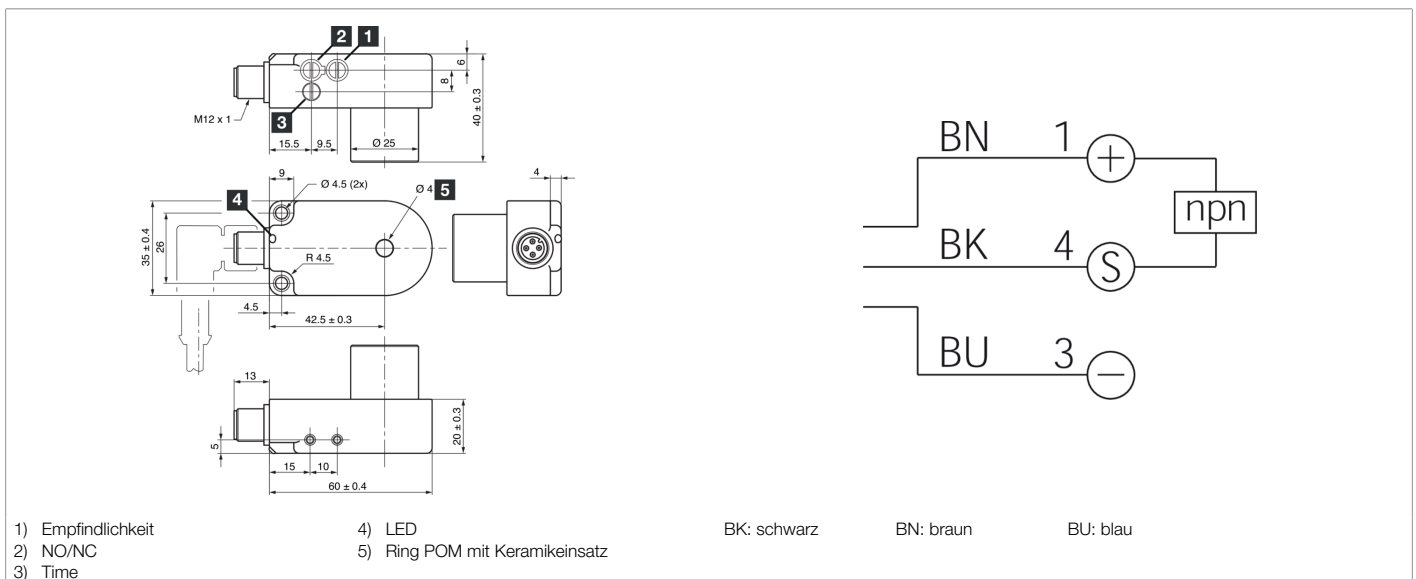




**204975**  
**IRDB 4 NSOK-IBS**  
**Induktiver Drahtbruchsens**

- Kompakte Bauform
- Verschleißfester Keramikeinsatz
- Hohe Auflösung
- Kurze Ansprechzeit
- Impulsverlängerung einstellbar
- Statisches Arbeitsprinzip
- Schmutzunempfindlich
- Metallanschlusstecker
- Hohe Schutzart



<b>Funktion</b>	
-----------------	--

<b>Technische Daten (typ.)</b>	<b>+20°C, 24 V DC</b>
--------------------------------	-----------------------

<b>Elektrische Merkmale</b>	
Betriebsspannung	10 ... 35 V DC (Supply Class 2)
Leerlaufstrom (max.)	11 mA
Isolationsspannungsfestigkeit	1000 V
<b>Mechanische Merkmale</b>	
Innendurchmesser	4,0 mm
Montageabstand zu Metall (min.)	5 mm
Gehäusematerial	Kunststoff (PA)
Material	<ul style="list-style-type: none"> <li>■ POM (Ring)</li> <li>■ Keramik (Buchse)</li> </ul>
<b>Zertifizierungen, Zulassungen</b>	
Schutzklasse	III, Betrieb an Schutzkleinspannung
Zulassungen	UL
<b>Allgemeine Merkmale</b>	
Funktionsprinzip	Induktiv
Auswertung	Statisch



**204975**  
**IRDB 4 NSOK-IBS**  
**Induktiver Drahtbruchsensoren**

<b>Technische Daten (typ.)</b>	<b>+20°C, 24 V DC</b>
<b>Ausgang, Eingang, Schnittstelle</b>	
Schaltausgang	npn, 200 mA, NO/NC, umschaltbar
Spannungsfall (max.)	2 V
Impulsverlängerung	10 ... 150 ms einstellbar
<b>Erfassungsbereich, Messbereich, Toleranzgrenzen</b>	
Auflösung	Ø 0,2 mm (Cu-Draht)
<b>Anzeige, Bedienung</b>	
Empfindlichkeitseinstellung	Potentiometer
<b>Zeitverhalten</b>	
Teilegeschwindigkeit (max.)	35 m/s
Ansprechzeit	0,50 ms
Abfallzeit	10 ms
<b>Umgebungsbedingungen</b>	
Umgebungstemperatur Betrieb	-25 ... +70 °C
Schutzart	IP 67
<b>Elektrischer Anschluss</b>	
Anschluss	Stecker, M12, 4-polig, A-kodiert
<b>Zubehör</b>	
Anschlusskabel	VK ...
<b>Weitere Informationen / Zubehör</b>	<b><a href="https://www.di-soric.com/204975">https://www.di-soric.com/204975</a></b>