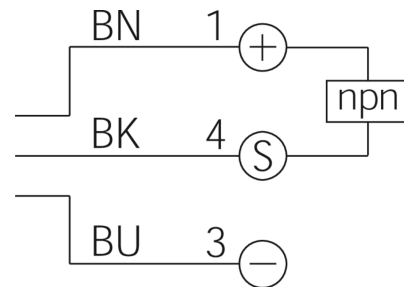
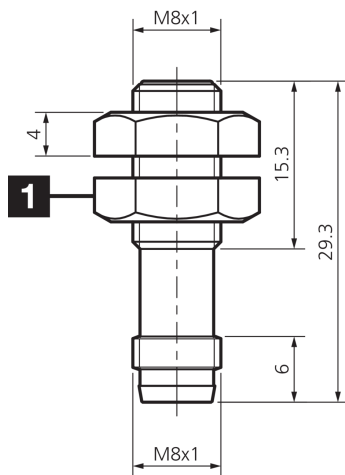




205181
DCC 08 M 02 NOK-TSL/29
Induktiver Näherungssensor

- Metallstecker
- Integrierter Verstärker
- Kurzschlusschutz
- Einschaltimpulsunterdrückung
- LED



1) Schlüsselweite 13 mm

BK: schwarz

BN: braun

BU: blau

Funktion



Technische Daten (typ.)

+20°C, 24 V DC

Elektrische Merkmale

Betriebsspannung	10 ... 30 V DC
Eigenstromaufnahme	< 10 mA
Isolationsspannungsfestigkeit	500 V

Mechanische Merkmale

Einbauart	bündig
Gewinde	M8 x 1
Gehäuselänge	30 mm
Gehäusematerial	Edelstahl

Zertifizierungen, Zulassungen

Schutzklasse	III, Betrieb an Schutzkleinspannung
--------------	-------------------------------------

Allgemeine Merkmale

Funktionsprinzip	Induktiv
Auswertung	digital
Bauform	Gewinde
Besonderheiten	erhöhter Schaltabstand
Produktserie	INE Industriell



205181

DCC 08 M 02 NOK-TSL/29

Induktiver Näherungssensor

Technische Daten (typ.)

+20°C, 24 V DC

Ausgang, Eingang, Schnittstelle

Schaltausgang npn, 200 mA, NC
Spannungsfall (max.) 2,4 V

Erfassungsbereich, Messbereich, Toleranzgrenzen

Schaltabstand (SN) 2 mm
Normmessplatte 8 x 8 x 1 mm
Schalthysterese (max.) < 15 %

Zeitverhalten

Schaltfrequenz 3000 Hz

Umgebungsbedingungen

Umgebungstemperatur Betrieb -25 ... +70 °C
Schutzart IP 67

Elektrischer Anschluss

Anschluss Stecker, M8, 3-polig, A-kodiert

Zubehör

Anschlusskabel TK ...

Weitere Informationen / Zubehör

<https://www.di-soric.com/205181>