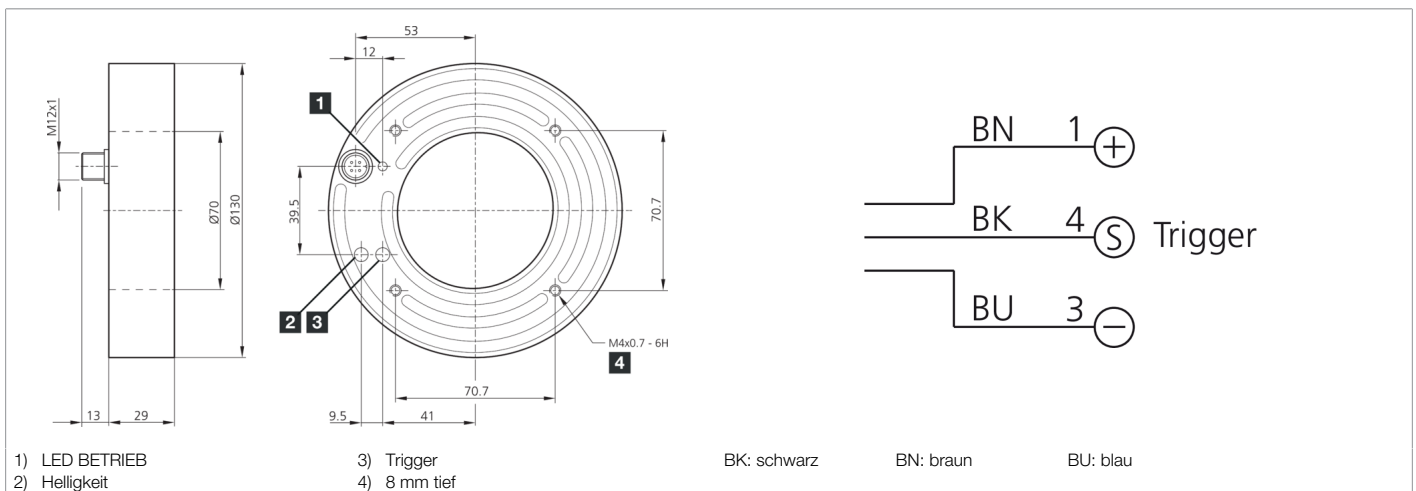




**206384**  
**BEK-R70/30-G1TI-IBS-DIF**  
**Ringbeleuchtung**

- Konstante Lichtintensität über den gesamten Spannungsreich
- Interne Leistungsregelung
- Homogene Ausleuchtung
- Hohe Schutzart IP 67
- Externer Triggereingang
- Hoher Wirkungsgrad
- Lichtintensität einstellbar
- Geringe Wärmeentwicklung
- Stabile Gehäusebauform
- Metallgehäuse



**Funktion**



Technische Daten (typ.)	+20°C, 24 V DC
<b>Elektrische Merkmale</b>	
Betriebsspannung	18 ... 35 V DC (Supply Class 2)
Leerlaufstrom (max.)	470 mA (24 V DC)
Leistung	11,5 W (24 V DC)
Verpolschutz	Ja
Isolationsspannungsfestigkeit	500 V
<b>Mechanische Merkmale</b>	
Durchmesser	Ø 70 / Ø 130 mm (Durchmesser)
Gehäusematerial	Aluminium (eloxiert)
Material	PMMA, diffus (Schutzoptik)
<b>Zertifizierungen, Zulassungen</b>	
Schutzklasse	III, Betrieb an Schutzkleinspannung
Risikogruppe (DIN EN 62471)	Freie Gruppe
Zulassungen	UL
<b>Allgemeine Merkmale</b>	
Bauform	Ringbeleuchtung
<b>Ausgang, Eingang, Schnittstelle</b>	
Triggereingang High Pegel	3,3 ... 35,0 V
Triggereingang Low Pegel	< 2,8 V



**206384**  
**BEK-R70/30-G1TI-IBS-DIF**  
**Ringbeleuchtung**

<b>Technische Daten (typ.)</b>		<b>+20°C, 24 V DC</b>
<b>Optische Daten</b>		
Lichtquelle	LED	
Farbe	Rot (diffus)	
Wellenlänge	633 nm	
Abstrahlwinkel FWHM	30°	
Beleuchtungsstärke	<ul style="list-style-type: none"> <li>■ 5,10 kLx (100,0 mm)</li> <li>■ 2,50 kLx (200,0 mm)</li> <li>■ 0,600 kLx (500,0 mm)</li> </ul>	
<b>Anzeige, Bedienung</b>		
Regelung	Integrierte Leistungsregelung	
Anzeige	LED grün - Betriebsanzeige	
<b>Umgebungsbedingungen</b>		
Schock-/Schwingbeanspruchung	30 g, 11 ms / 10 ... 55 Hz, 1,0 mm	
Umgebungstemperatur Betrieb	0 ... +40 °C	
Schutzart	IP 67	
<b>Elektrischer Anschluss</b>		
Anschluss	Stecker, M12, 3-polig	
<b>Zubehör</b>		
Anschlusskabel	VK ...	
<b>Weitere Informationen / Zubehör</b>		<a href="https://www.di-soric.com/206384">https://www.di-soric.com/206384</a>