

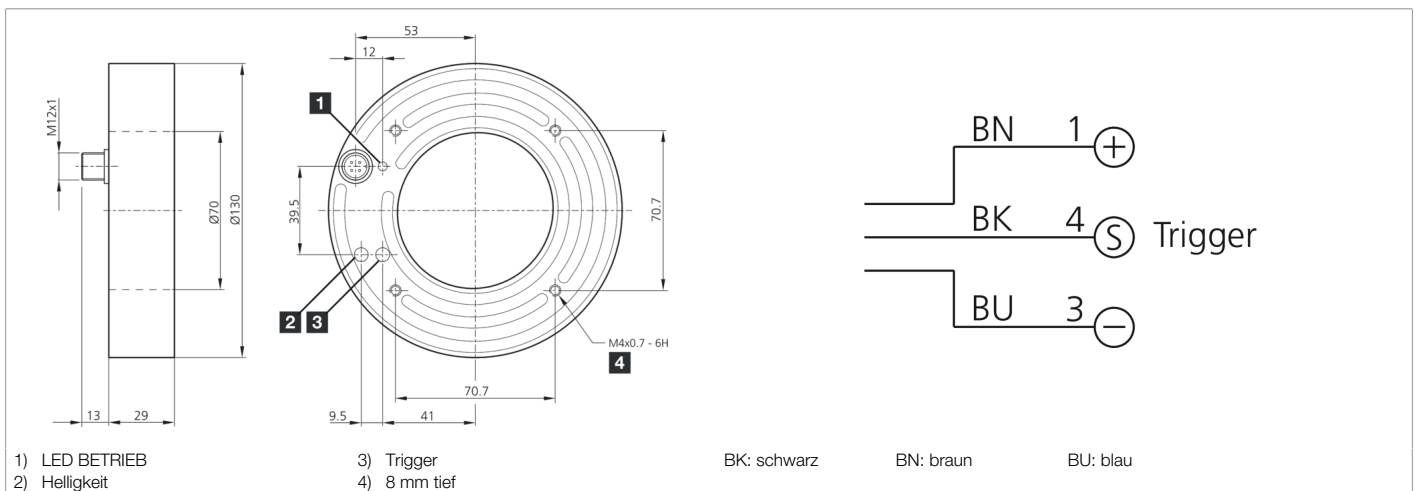
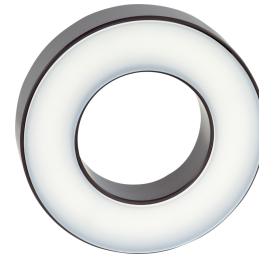


206387

BEK-R70/120-G5TI-IBS-DIF

Ringbeleuchtung

- Konstante Lichtintensität über den gesamten Spannungsbereich
- Interne Leistungsregelung
- Homogene Ausleuchtung
- Hohe Schutzart IP 67
- Externer Triggereingang
- Hoher Wirkungsgrad
- Lichtintensität einstellbar
- Geringe Wärmeentwicklung
- Stabile Gehäusebauform
- Metallgehäuse



Funktion



Technische Daten (typ.)	+20°C, 24 V DC
Elektrische Merkmale	
Betriebsspannung	18 ... 35 V DC (Supply Class 2)
Leerlaufstrom (max.)	560 mA (18 V DC)
Leistung	10,0 W (24 V DC)
Verpolschutz	Ja
Isolationsspannungsfestigkeit	500 V
Mechanische Merkmale	
Durchmesser	Ø 70 / Ø 130 mm (Durchmesser)
Gehäusematerial	Aluminium (eloxiert)
Material	PMMA, diffus (Schutzoptik)
Zertifizierungen, Zulassungen	
Schutzklasse	III, Betrieb an Schutzkleinspannung
Risikogruppe (DIN EN 62471)	Freie Gruppe
Zulassungen	UL
Allgemeine Merkmale	
Bauform	Ringbeleuchtung
Ausgang, Eingang, Schnittstelle	
Triggereingang High Pegel	3,3 ... 35,0 V
Triggereingang Low Pegel	< 2,8 V



206387

BEK-R70/120-G5TI-IBS-DIF

Ringbeleuchtung

Technische Daten (typ.)		+20°C, 24 V DC
Optische Daten		
Lichtquelle	LED	
Farbe	Weiß (diffus)	
Wellenlänge	6500 K	
Abstrahlwinkel FWHM	120°	
Beleuchtungsstärke	<ul style="list-style-type: none"> ■ 9,20 kLx (100,0 mm) ■ 3,50 kLx (200,0 mm) ■ 0,800 kLx (500,0 mm) 	
Anzeige, Bedienung		
Regelung	Integrierte Leistungsregelung	
Anzeige	LED grün - Betriebsanzeige	
Umgebungsbedingungen		
Schock-/Schwingbeanspruchung	30 g, 11 ms / 10 ... 55 Hz, 1,0 mm	
Umgebungstemperatur Betrieb	0 ... +40 °C	
Schutzart	IP 67	
Elektrischer Anschluss		
Anschluss	Stecker, M12, 3-polig	
Zubehör		
Anschlusskabel	VK ...	
Weitere Informationen / Zubehör		https://www.di-soric.com/206387