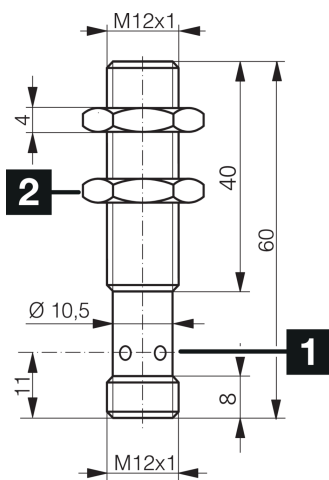




206440
DCC 12 M 04B PSK-IBSL
Induktiver Näherungssensor

- Metallstecker
- Integrierter Verstärker
- Kurzschlusschutz
- Einschaltimpulsunterdrückung
- LED



1) LED 4 x 90° (gelb)

2) Schlüsselweite 17 mm

BK: schwarz

BN: braun

BU: blau

Funktion



Technische Daten (typ.)

+20°C, 24 V DC

Elektrische Merkmale

Betriebsspannung 10 ... 30 V DC

Eigenstromaufnahme < 10 mA

Isolationsspannungsfestigkeit 500 V

Mechanische Merkmale

Einbauart bündig

Gewinde M12 x 1

Gehäuselänge 60 mm

Gehäusematerial Messing (vernickelt)

Zertifizierungen, Zulassungen

Schutzklasse III, Betrieb an Schutzkleinspannung

Allgemeine Merkmale

Funktionsprinzip Induktiv

Auswertung digital

Bauform Gewinde

Besonderheiten erhöhter Schaltabstand

Produktserie INE Industriell



206440

DCC 12 M 04B PSK-IBSL

Induktiver Näherungssensor

Technische Daten (typ.)

+20°C, 24 V DC

Ausgang, Eingang, Schnittstelle

Schaltausgang	pnp, 200 mA, NO
Spannungsfall (max.)	2,4 V

Erfassungsbereich, Messbereich, Toleranzgrenzen

Schaltabstand (SN)	4 mm
Normmessplatte	12 x 12 x 1 mm
Schalthyserese (max.)	< 15 %

Zeitverhalten

Schaltfrequenz	800 Hz
----------------	--------

Umgebungsbedingungen

Umgebungstemperatur Betrieb	-25 ... +70 °C
Schutzart	IP 67

Elektrischer Anschluss

Anschluss	Stecker, M12, 4-polig, A-kodiert
-----------	----------------------------------

Zubehör

Anschlusskabel	VK ...
----------------	--------

Weitere Informationen / Zubehör

<https://www.di-soric.com/206440>