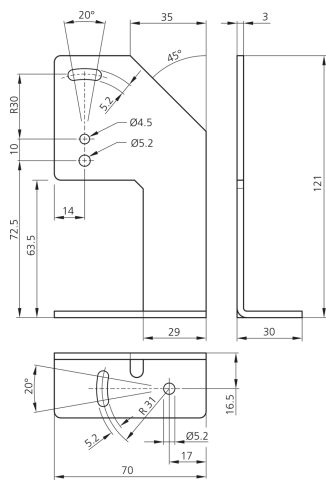




206474
BW-LHT 9-45
Befestigungswinkel

- Justierbar
- Robuste Bauweise



Technische Daten (typ.)

Mechanische Merkmale

Befestigung	Bohrung / Langloch
Gehäusematerial	Edelstahl (V4A, 1.4404 / AISI 316L - 1.4571 / AISI 316Ti)

Allgemeine Merkmale

Komponente	Befestigungswinkel
Geeignet für	Geräteserie LAT-51 Kompakt

Funktionsumfang

Lieferumfang	Befestigungswinkel, Befestigungsmaterial
--------------	--

Weitere Informationen / Zubehör

<https://www.di-soric.com/206474>