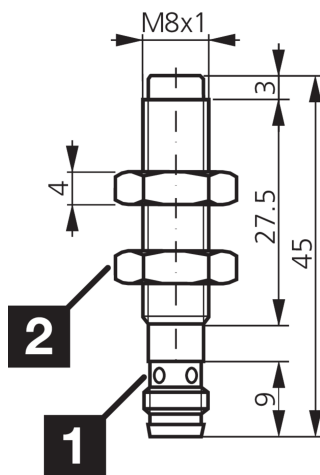




**206616**  
**DCC 08 M 2.5 PSK-TSL**  
**Induktiver Näherungssensor**

- Metallstecker
- Integrierter Verstärker
- Kurzschlusschutz
- Einschaltimpulsunterdrückung
- LED



1) LED 4 x 90° (gelb)

2) Schlüsselweite 13 mm

BK: schwarz

BN: braun

BU: blau

**Funktion**



**Technische Daten (typ.)**

**+20°C, 24 V DC**

**Elektrische Merkmale**

Betriebsspannung 10 ... 30 V DC

Eigenstromaufnahme < 10 mA

Isolationsspannungsfestigkeit 500 V

**Mechanische Merkmale**

Einbauart nicht bündig

Gewinde M8 x 1

Gehäuselänge 45 mm

Gehäusematerial Edelstahl

**Zertifizierungen, Zulassungen**

Schutzklasse III, Betrieb an Schutzkleinspannung

**Allgemeine Merkmale**

Funktionsprinzip Induktiv

Auswertung digital

Bauform Gewinde

Produktserie INS Standard



**206616**  
**DCC 08 M 2.5 PSK-TSL**  
**Induktiver Näherungssensor**

<b>Technische Daten (typ.)</b>	<b>+20°C, 24 V DC</b>
<b>Ausgang, Eingang, Schnittstelle</b>	
Schaltausgang	pnp, 200 mA, NO
Spannungsfall (max.)	2,4 V
<b>Erfassungsbereich, Messbereich, Toleranzgrenzen</b>	
Schaltabstand (SN)	2,5 mm
Normmessplatte	8 x 8 x 1 mm
Schalthysterese (max.)	< 15 %
<b>Zeitverhalten</b>	
Schaltfrequenz	2000 Hz
<b>Umgebungsbedingungen</b>	
Umgebungstemperatur Betrieb	-25 ... +70 °C
Schutzart	IP 67
<b>Elektrischer Anschluss</b>	
Anschluss	Stecker, M8, 3-polig, A-kodiert
<b>Zubehör</b>	
Anschlusskabel	TK ...
<b>Weitere Informationen / Zubehör</b>	<b><a href="https://www.di-soric.com/206616">https://www.di-soric.com/206616</a></b>