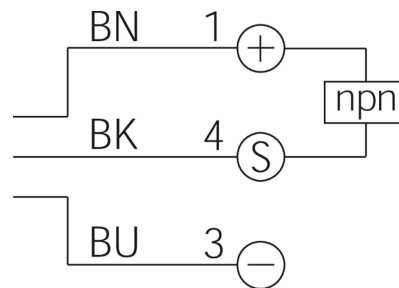
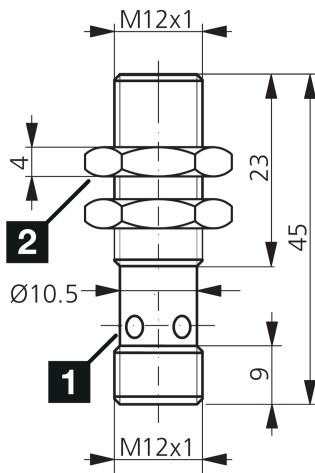




206630
DCCK 12 M 02 NSK-IBSL
Induktiver Näherungssensor

- Metallstecker
- Integrierter Verstärker
- Kurzschlusschutz
- Einschaltimpulsunterdrückung
- LED



1) LED 4 x 90° (gelb)

2) Schlüsselweite 17 mm

BK: schwarz

BN: braun

BU: blau

Funktion



Technische Daten (typ.)

+20°C, 24 V DC

Elektrische Merkmale

Betriebsspannung	10 ... 30 V DC
Eigenstromaufnahme	< 10 mA
Isolationsspannungsfestigkeit	500 V

Mechanische Merkmale

Einbauart	bündig
Gewinde	M12 x 1
Gehäuselänge	45 mm
Gehäusematerial	Messing (vernickelt)

Zertifizierungen, Zulassungen

Schutzklasse	III, Betrieb an Schutzkleinspannung
--------------	-------------------------------------

Allgemeine Merkmale

Funktionsprinzip	Induktiv
Auswertung	digital
Bauform	Gewinde
Produktserie	INS Standard



206630

DCCK 12 M 02 NSK-IBSL

Induktiver Näherungssensor

Technische Daten (typ.)

+20°C, 24 V DC

Ausgang, Eingang, Schnittstelle

Schaltausgang npn, 200 mA, NO
Spannungsfall (max.) 2,4 V

Erfassungsbereich, Messbereich, Toleranzgrenzen

Schaltabstand (SN) 2 mm
Normmessplatte 12 x 12 x 1 mm
Schalthysterese (max.) < 15 %

Zeitverhalten

Schaltfrequenz 1000 Hz

Umgebungsbedingungen

Umgebungstemperatur Betrieb -25 ... +70 °C
Schutzart IP 67

Elektrischer Anschluss

Anschluss Stecker, M12, 4-polig, A-kodiert

Zubehör

Anschlusskabel VK ...

Weitere Informationen / Zubehör

<https://www.di-soric.com/206630>