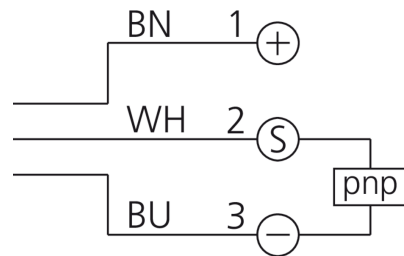
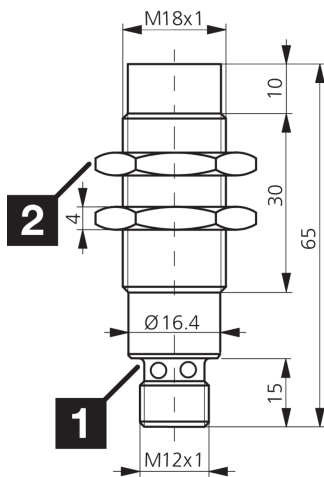




**206687**  
**DCC 18 M 08 POK-IBSL**  
**Induktiver Näherungssensor**

- Metallstecker
- Integrierter Verstärker
- Kurzschlusschutz
- Einschaltimpulsunterdrückung
- LED



1) LED 4 x 90° (gelb)

2) Schlüsselweite 24 mm

BN: braun

BU: blau

WH: weiß

**Funktion**



**Technische Daten (typ.)**

**+20°C, 24 V DC**

**Elektrische Merkmale**

Betriebsspannung	10 ... 30 V DC
Eigenstromaufnahme	< 10 mA
Isolationsspannungsfestigkeit	500 V

**Mechanische Merkmale**

Einbauart	nicht bündig
Gewinde	M18 x 1
Gehäuselänge	65 mm
Gehäusematerial	Messing (vernickelt)

**Zertifizierungen, Zulassungen**

Schutzklasse	III, Betrieb an Schutzkleinspannung
--------------	-------------------------------------

**Allgemeine Merkmale**

Funktionsprinzip	Induktiv
Auswertung	digital
Bauform	Gewinde
Produktserie	INS Standard



206687

DCC 18 M 08 POK-IBSL

Induktiver Näherungssensor

**Technische Daten (typ.)**

+20°C, 24 V DC

**Ausgang, Eingang, Schnittstelle**

Schaltausgang	pnp, 200 mA, NC
Spannungsfall (max.)	2,4 V

**Erfassungsbereich, Messbereich, Toleranzgrenzen**

Schaltabstand (SN)	8 mm
Normmessplatte	24 x 24 x 1 mm
Schalthysterese (max.)	< 15 %

**Zeitverhalten**

Schaltfrequenz	500 Hz
----------------	--------

**Umgebungsbedingungen**

Umgebungstemperatur Betrieb	-25 ... +70 °C
Schutzart	IP 67

**Elektrischer Anschluss**

Anschluss	Stecker, M12, 4-polig, A-kodiert
-----------	----------------------------------

**Zubehör**

Anschlusskabel	VK ...
----------------	--------

**Weitere Informationen / Zubehör**

<https://www.di-soric.com/206687>