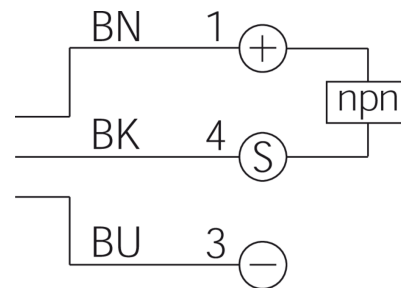
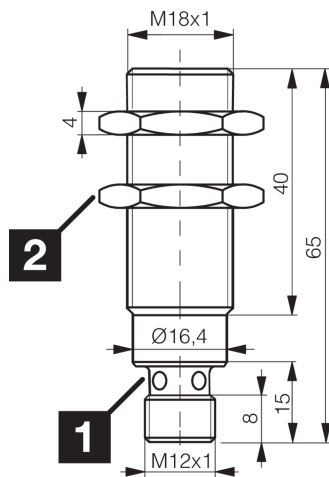
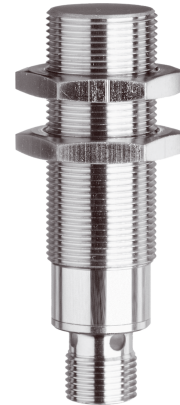




206696
DCC 18 M 08B NSK-IBSL
Induktiver Näherungssensor

- Metallstecker
- Integrierter Verstärker
- Kurzschlusschutz
- Einschaltimpulsunterdrückung
- LED



1) LED 4 x 90° (gelb)

2) Schlüsselweite 24 mm

BK: schwarz

BN: braun

BU: blau

Funktion



Technische Daten (typ.)

+20°C, 24 V DC

Elektrische Merkmale

| | |
|-------------------------------|----------------|
| Betriebsspannung | 10 ... 30 V DC |
| Eigenstromaufnahme | < 10 mA |
| Isolationsspannungsfestigkeit | 500 V |

Mechanische Merkmale

| | |
|-----------------|----------------------|
| Einbauart | quasi bündig |
| Gewinde | M18 x 1 |
| Gehäuselänge | 65 mm |
| Gehäusematerial | Messing (vernickelt) |

Zertifizierungen, Zulassungen

| | |
|--------------|-------------------------------------|
| Schutzklasse | III, Betrieb an Schutzkleinspannung |
|--------------|-------------------------------------|

Allgemeine Merkmale

| | |
|------------------|------------------------|
| Funktionsprinzip | Induktiv |
| Auswertung | digital |
| Bauform | Gewinde |
| Besonderheiten | erhöhter Schaltabstand |
| Produktserie | INE Industriell |



206696

DCC 18 M 08B NSK-IBSL

Induktiver Näherungssensor

Technische Daten (typ.)

+20°C, 24 V DC

Ausgang, Eingang, Schnittstelle

Schaltausgang npn, 200 mA, NO
Spannungsfall (max.) 2,4 V

Erfassungsbereich, Messbereich, Toleranzgrenzen

Schaltabstand (SN) 8 mm
Normmessplatte 24 x 24 x 1 mm
Schalthysterese (max.) < 15 %

Zeitverhalten

Schaltfrequenz 500 Hz

Umgebungsbedingungen

Umgebungstemperatur Betrieb -25 ... +70 °C
Schutzart IP 67

Elektrischer Anschluss

Anschluss Stecker, M12, 4-polig, A-kodiert

Zubehör

Anschlusskabel VK ...

Weitere Informationen / Zubehör

<https://www.di-soric.com/206696>