

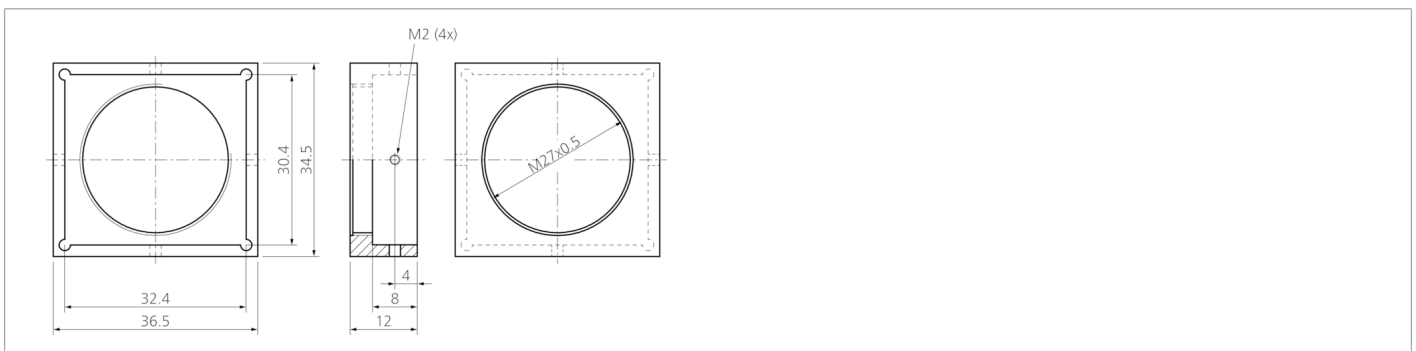


206973

BEK 1-P-27

Filterscheibenhalter

- Zuverlässige und schnelle Montage von Filterscheiben an BEK-P... -Punktbeleuchtungen
- Robuste Bauweise
- Aluminiumgehäuse



Funktion



Technische Daten (typ.)

+20°C, 24 V DC

Mechanische Merkmale

Gehäuseabmaße	36,5 x 34,5 x 12 mm
Gewinde	M27 x 0,5
Gehäusematerial	Aluminium (schwarz, eloxiert)
Gewicht	15 g

Allgemeine Merkmale

Komponente	Filterscheibenhalter
Geeignet für	Punktbeleuchtungen BEK-Pxx ... (axial)

Funktionsumfang

Lieferumfang	Filterscheibenhalter, 4 Zylinderkopfschrauben M2
--------------	--

Weitere Informationen / Zubehör

<https://www.di-soric.com/206973>