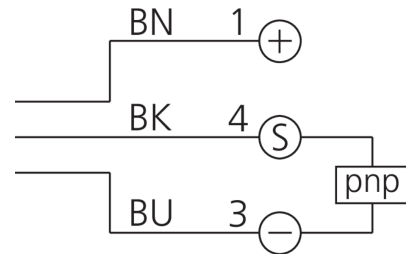
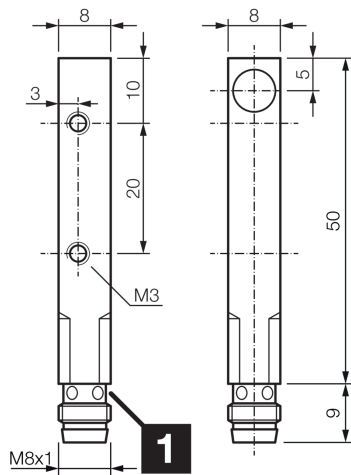




207036
DCCQ 08 M 03 PSK-TSL
Induktiver Näherungssensor

- Metallstecker
- Integrierter Verstärker
- Kurzschlusschutz
- Einschaltimpulsunterdrückung
- LED



1) LED 4 x 90° (gelb)

BK: schwarz

BN: braun

BU: blau

Funktion



Technische Daten (typ.)

+20°C, 24 V DC

Elektrische Merkmale

Betriebsspannung	10 ... 30 V DC
Eigenstromaufnahme	< 10 mA
Isolationsspannungsfestigkeit	500 V

Mechanische Merkmale

Einbauart	quasi bündig
Gehäuseabmaße	8 x 8 mm
Gehäuselänge	50 mm
Gehäusehöhe	8 mm
Gehäusebreite	8 mm
Gehäusematerial	Messing (vernickelt)

Zertifizierungen, Zulassungen

Schutzklasse	III, Betrieb an Schutzkleinspannung
--------------	-------------------------------------

Allgemeine Merkmale

Funktionsprinzip	Induktiv
Auswertung	digital
Bauform	Quader
Besonderheiten	extrem hoher Schaltabstand



207036
DCCQ 08 M 03 PSK-TSL
Induktiver Näherungssensor

Technische Daten (typ.)		+20°C, 24 V DC
Produktserie		INQ Quader Bauform
Ausgang, Eingang, Schnittstelle		
Schaltausgang		pnp, 200 mA, NO
Spannungsfall (max.)		2,4 V
Erfassungsbereich, Messbereich, Toleranzgrenzen		
Schaltabstand (SN)		3 mm
Normmessplatte		9 x 9 x 1 mm
Schalthyserese (max.)		< 15 %
Zeitverhalten		
Schaltfrequenz		1000 Hz
Umgebungsbedingungen		
Umgebungstemperatur Betrieb		-25 ... +70 °C
Schutzart		IP 67
Elektrischer Anschluss		
Anschluss		Stecker, M8, 3-polig, A-kodiert
Zubehör		
Anschlusskabel		TK ...
Weitere Informationen / Zubehör		https://www.di-soric.com/207036