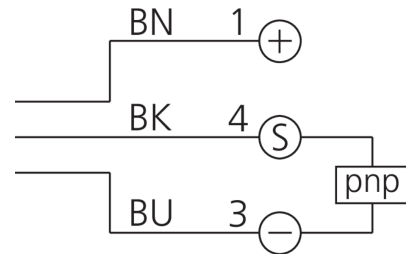
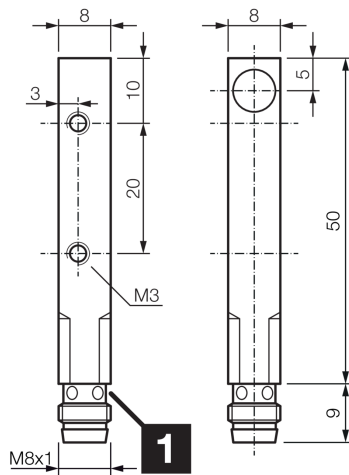




**207037**  
**DCCQ 08 M 03 POK-TSL**  
**Induktiver Näherungssensor**

- Metallstecker
- Integrierter Verstärker
- Kurzschlusschutz
- Einschaltimpulsunterdrückung
- LED



1) LED 4 x 90° (gelb)

BK: schwarz

BN: braun

BU: blau

**Funktion**



**Technische Daten (typ.)**

**+20°C, 24 V DC**

**Elektrische Merkmale**

Betriebsspannung	10 ... 30 V DC
Eigenstromaufnahme	< 10 mA
Isolationsspannungsfestigkeit	500 V

**Mechanische Merkmale**

Einbauart	quasi bündig
Gehäuseabmaße	8 x 8 mm
Gehäuselänge	50 mm
Gehäusehöhe	8 mm
Gehäusebreite	8 mm
Gehäusematerial	Messing (vernickelt)

**Zertifizierungen, Zulassungen**

Schutzklasse	III, Betrieb an Schutzkleinspannung
--------------	-------------------------------------

**Allgemeine Merkmale**

Funktionsprinzip	Induktiv
Auswertung	digital
Bauform	Quader
Besonderheiten	extrem hoher Schaltabstand

**207037****DCCQ 08 M 03 POK-TSL****Induktiver Näherungssensor**

<b>Technische Daten (typ.)</b>		<b>+20°C, 24 V DC</b>
Produktserie		INQ Quader Bauform
<b>Ausgang, Eingang, Schnittstelle</b>		
Schaltausgang		pnp, 200 mA, NC
Spannungsfall (max.)		2,4 V
<b>Erfassungsbereich, Messbereich, Toleranzgrenzen</b>		
Schaltabstand (SN)		3 mm
Normmessplatte		9 x 9 x 1 mm
Schalthyserese (max.)		< 15 %
<b>Zeitverhalten</b>		
Schaltfrequenz		1000 Hz
<b>Umgebungsbedingungen</b>		
Umgebungstemperatur Betrieb		-25 ... +70 °C
Schutzart		IP 67
<b>Elektrischer Anschluss</b>		
Anschluss		Stecker, M8, 3-polig, A-kodiert
<b>Zubehör</b>		
Anschlusskabel		TK ...
<b>Weitere Informationen / Zubehör</b>		<a href="https://www.di-soric.com/207037">https://www.di-soric.com/207037</a>