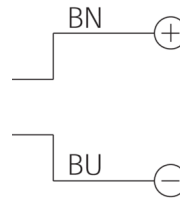
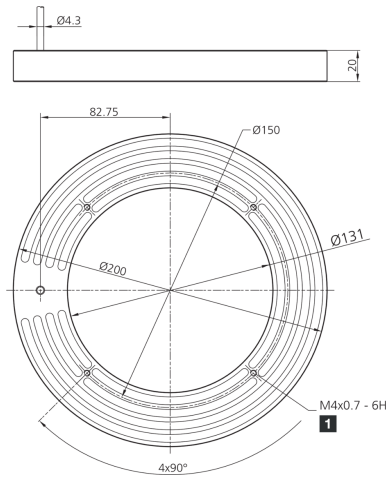
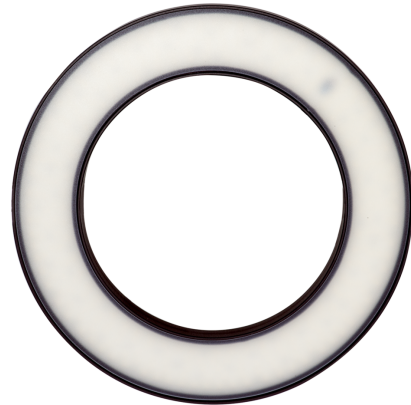




207152
BE-R130-F1-K-DIF
Ringbeleuchtung

- Hoher Überstromfaktor
- Pulsbetrieb zum Inspizieren sich schnell bewegender Objekte
- Extrem lichtstark für hohe Tiefenschärfe
- Hohe Lebensdauer durch intelligentes Thermomanagement
- Homogenes Leuchtfeld
- Hohe Schutzart IP 67
- Robustes Metallgehäuse



Betrieb ausschließlich mit Flash-Controller an einem *Supply Class 2* - Netzteil!
 Use only with flash equipment driven by a power supply *Class 2*!
 A utiliser exclusivement avec un contrôleur d'impulsion connecté a une alimentation *Class 2*!

1) 6 mm tief

Funktion



Technische Daten (typ.)

+20°C, 24 V DC

Elektrische Merkmale

Leistungsaufnahme (im Puls/max.)	230 W
Bestromungsfaktor (im Puls/max.)	8
Bestromung (im Puls/max.)	12000 mA
Betriebsspannung	Keine Konstantspannung!
Verpolschutz	Ja
Isolationsspannungsfestigkeit	500 V

Mechanische Merkmale

Durchmesser	Ø 131 / Ø 200 mm (Durchmesser)
Höhe	20 mm
Gehäusematerial	Aluminium (schwarz, eloxiert)
Material	<ul style="list-style-type: none"> ■ PUR (Kabel) ■ PMMA, diffus (Schutzoptik)

Zertifizierungen, Zulassungen

Risikogruppe (DIN EN 62471)	Freie Gruppe
Zulassungen	UL

Allgemeine Merkmale

Bauform	Ringbeleuchtung
---------	-----------------



207152
BE-R130-F1-K-DIF
Ringbeleuchtung

Technische Daten (typ.)	+20°C, 24 V DC
Optische Daten	
Lichtquelle	LED
Farbe	Rot (diffus)
Wellenlänge	633 nm
Abstrahlwinkel FWHM	30°
Beleuchtungsstärke	<ul style="list-style-type: none">■ 2,30 kLx (300,0 mm / 100 %)■ 9,20 kLx (300,0 mm / 400 %)■ 17,2 kLx (300,0 mm / 800 %)■ 1,00 kLx (500,0 mm / 100 %)■ 4,00 kLx (500,0 mm / 400 %)■ 7,40 kLx (500,0 mm / 800 %)
Anzeige, Bedienung	
Regelung	Blitzbar per Flash-Controller
Umgebungsbedingungen	
Schock-/Schwingbeanspruchung	30 g, 11 ms / 10 ... 55 Hz, 1,0 mm
Umgebungstemperatur Betrieb	0 ... +40 °C
Schutzart	IP 67
Elektrischer Anschluss	
Anschluss	Kabel, 2,5 m (offenes Ende, Betrieb nur mit Flash-Controller!)
Weitere Informationen / Zubehör	https://www.di-soric.com/207152