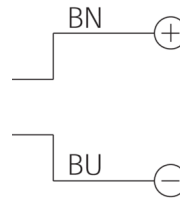
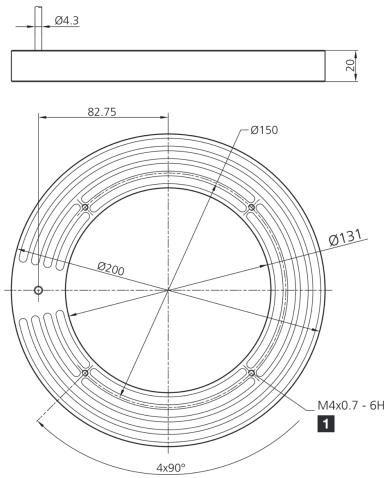
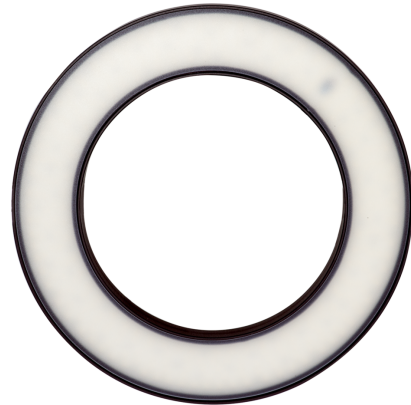




**207155**  
**BE-R130-F5-K-DIF**  
**Ringbeleuchtung**

- Hoher Überstromfaktor
- Pulsbetrieb zum Inspizieren sich schnell bewegender Objekte
- Extrem lichtstark für hohe Tiefenschärfe
- Hohe Lebensdauer durch intelligentes Thermomanagement
- Homogenes Leuchtfeld
- Hohe Schutzart IP 67
- Robustes Metallgehäuse



Betrieb ausschließlich mit Flash-Controller an einem *Supply Class 2* - Netzteil!  
 Use only with flash equipment driven by a power supply *Class 2*!  
 A utiliser exclusivement avec un contrôleur d'impulsion connecté a une alimentation *Class 2*!

1) 6 mm tief

**Funktion**



**Technische Daten (typ.)**

**+20°C, 24 V DC**

**Elektrische Merkmale**

Leistungsaufnahme (im Puls/max.)	275 W
Bestromungsfaktor (im Puls/max.)	10
Bestromung (im Puls/max.)	11000 mA
Betriebsspannung	Keine Konstantspannung!
Verpolschutz	Ja
Isolationsspannungsfestigkeit	500 V

**Mechanische Merkmale**

Durchmesser	Ø 131 / Ø 200 mm (Durchmesser)
Höhe	20 mm
Gehäusematerial	Aluminium (schwarz, eloxiert)
Material	<ul style="list-style-type: none"> <li>■ PUR (Kabel)</li> <li>■ PMMA, diffus (Schutzoptik)</li> </ul>

**Zertifizierungen, Zulassungen**

Risikogruppe (DIN EN 62471)	Freie Gruppe
Zulassungen	UL

**Allgemeine Merkmale**

Bauform	Ringbeleuchtung
---------	-----------------



**207155**  
**BE-R130-F5-K-DIF**  
**Ringbeleuchtung**

<b>Technische Daten (typ.)</b>	<b>+20°C, 24 V DC</b>
<b>Optische Daten</b>	
Lichtquelle	LED
Farbe	Weiß (diffus)
Wellenlänge	6500 K
Abstrahlwinkel FWHM	120°
Beleuchtungsstärke	<ul style="list-style-type: none"><li>■ 3,20 kLx (300,0 mm / 100 %)</li><li>■ 11,2 kLx (300,0 mm / 500 %)</li><li>■ 18,3 kLx (300,0 mm / 1000 %)</li><li>■ 1,30 kLx (500,0 mm / 100 %)</li><li>■ 4,60 kLx (500,0 mm / 500 %)</li><li>■ 7,50 kLx (500,0 mm / 1000 %)</li></ul>
<b>Anzeige, Bedienung</b>	
Regelung	Blitzbar per Flash-Controller
<b>Umgebungsbedingungen</b>	
Schock-/Schwingbeanspruchung	30 g, 11 ms / 10 ... 55 Hz, 1,0 mm
Umgebungstemperatur Betrieb	0 ... +40 °C
Schutzart	IP 67
<b>Elektrischer Anschluss</b>	
Anschluss	Kabel, 2,5 m (offenes Ende, Betrieb nur mit Flash-Controller!)
<b>Weitere Informationen / Zubehör</b>	<b><a href="https://www.di-soric.com/207155">https://www.di-soric.com/207155</a></b>