

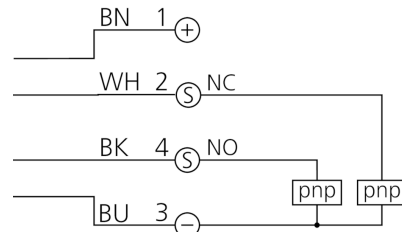
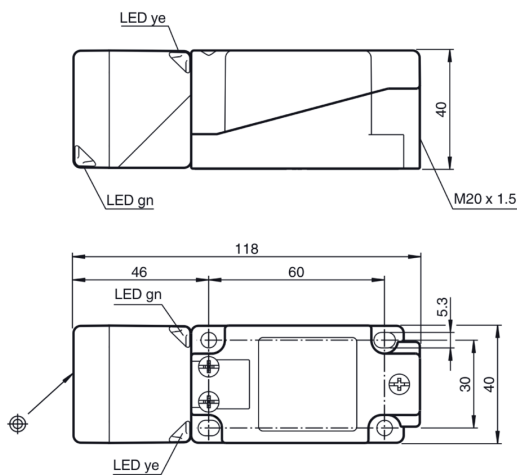
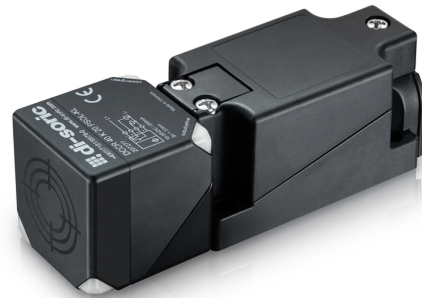


207277

DCCR 40 K 20 PSOL-KL

Induktiver Näherungssensor

- Tastkopf sowohl schwenk- als auch drehbar
- Anschlussklemmen
- Integrierter Verstärker
- Kurzschluss- und Verpolschutz
- Einschaltimpulsunterdrückung
- LEDs für Betriebsspannung und Schaltzustand
- 4-fach LED-Anzeige für 360° Sichtbarkeit



1) Aktive Fläche  
2) LED grün

3) LED gelb

BK: schwarz

BN: braun

BU: blau

WH: weiß

### Funktion



### Technische Daten (typ.)

+20°C, 24 V DC

#### Elektrische Merkmale

Strombelastbarkeit	kurzschlussfest, verpolgeschützt
Betriebsspannung	10 ... 30 V DC
Eigenstromaufnahme	< 20 mA

#### Mechanische Merkmale

Einbauart	bündig
Gehäuseabmaße	40 x 40 mm
Gehäuselänge	118 mm
Gehäusehöhe	40 mm
Gehäusebreite	40 mm
Gehäusematerial	Kunststoff (PA, Epoxid-Pulverbeschichtung) / Metall (Epoxid-Pulverbeschichtung)

#### Zertifizierungen, Zulassungen

Schutzklasse	III, Betrieb an Schutzkleinspannung
--------------	-------------------------------------

#### Allgemeine Merkmale

Funktionsprinzip	Induktiv
Auswertung	digital
Bauform	Quader
Produktserie	INQ Quader Bauform

**207277****DCCR 40 K 20 PSOL-KL****Induktiver Näherungssensor****Technische Daten (typ.)****+20°C, 24 V DC****Ausgang, Eingang, Schnittstelle**

Schaltausgang	pnp, 200 mA, antivalent
Spannungsfall (max.)	2 V

**Erfassungsbereich, Messbereich, Toleranzgrenzen**

Schaltabstand (SN)	20 mm
Normmessplatte	45 x 45 x 1 mm
Schalthysterese (max.)	5 %

**Anzeige, Bedienung**

LED Anzeige	Ja
-------------	----

**Zeitverhalten**

Schaltfrequenz	0 Hz ... 150 Hz
----------------	-----------------

**Umgebungsbedingungen**

Umgebungstemperatur Betrieb	-25 ... +85 °C
Schutzart	IP 68 / IP 69K

**Elektrischer Anschluss**

Anschluss	Klemmen, 4-polig
-----------	------------------

**Weitere Informationen / Zubehör****<https://www.di-soric.com/207277>**