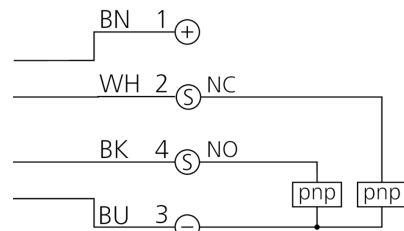
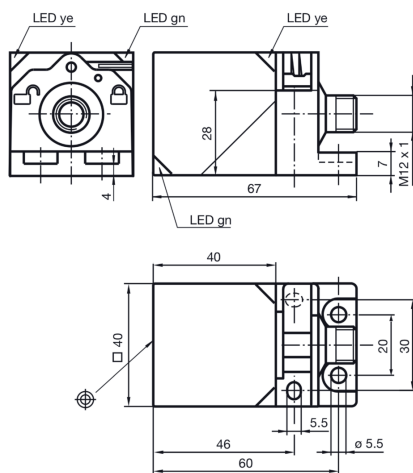




207279
DCCR 44 K 20 PSOL-IBS
Induktiver Näherungssensor

- Tastkopf sowohl schwenk- als auch drehbar
- Schnellmontageverschluss
- Integrierter Verstärker
- Kurzschluss- und Verpolschutz
- Einschaltimpulsunterdrückung
- LEDs für Betriebsspannung und Schaltzustand
- 4-fach LED-Anzeige für 360° Sichtbarkeit



1) Aktive Fläche
 2) LED grün

3) LED gelb

BK: schwarz

BN: braun

BU: blau

WH: weiß

Funktion



Technische Daten (typ.)

+20°C, 24 V DC

Elektrische Merkmale

Strombelastbarkeit	kurzschlussfest, verpolgeschützt
Betriebsspannung	10 ... 30 V DC
Eigenstromaufnahme	< 20 mA

Mechanische Merkmale

Einbauart	bündig
Gehäuseabmaße	40 x 40 mm
Gehäuselänge	67 mm
Gehäusehöhe	40 mm
Gehäusebreite	40 mm
Gehäusematerial	Kunststoff (PA)

Zertifizierungen, Zulassungen

Schutzklasse	III, Betrieb an Schutzkleinspannung
--------------	-------------------------------------

Allgemeine Merkmale

Funktionsprinzip	Induktiv
Auswertung	digital
Bauform	Quader
Produktserie	INQ Quader Bauform

**207279****DCCR 44 K 20 PSOL-IBS****Induktiver Näherungssensor****Technische Daten (typ.)****+20°C, 24 V DC****Ausgang, Eingang, Schnittstelle**

Schaltausgang	pnp, 200 mA, antivalent
Spannungsfall (max.)	2 V

Erfassungsbereich, Messbereich, Toleranzgrenzen

Schaltabstand (SN)	20 mm
Normmessplatte	60 x 60 x 1 mm
Schalthyserese (max.)	5 %

Anzeige, Bedienung

LED Anzeige	Ja
-------------	----

Zeitverhalten

Schaltfrequenz	0 Hz ... 150 Hz
----------------	-----------------

Umgebungsbedingungen

Umgebungstemperatur Betrieb	-25 ... +85 °C
Schutzart	IP 69K

Elektrischer Anschluss

Anschluss	Stecker, M12, 4-polig, A-kodiert
-----------	----------------------------------

Weitere Informationen / Zubehör**<https://www.di-soric.com/207279>**