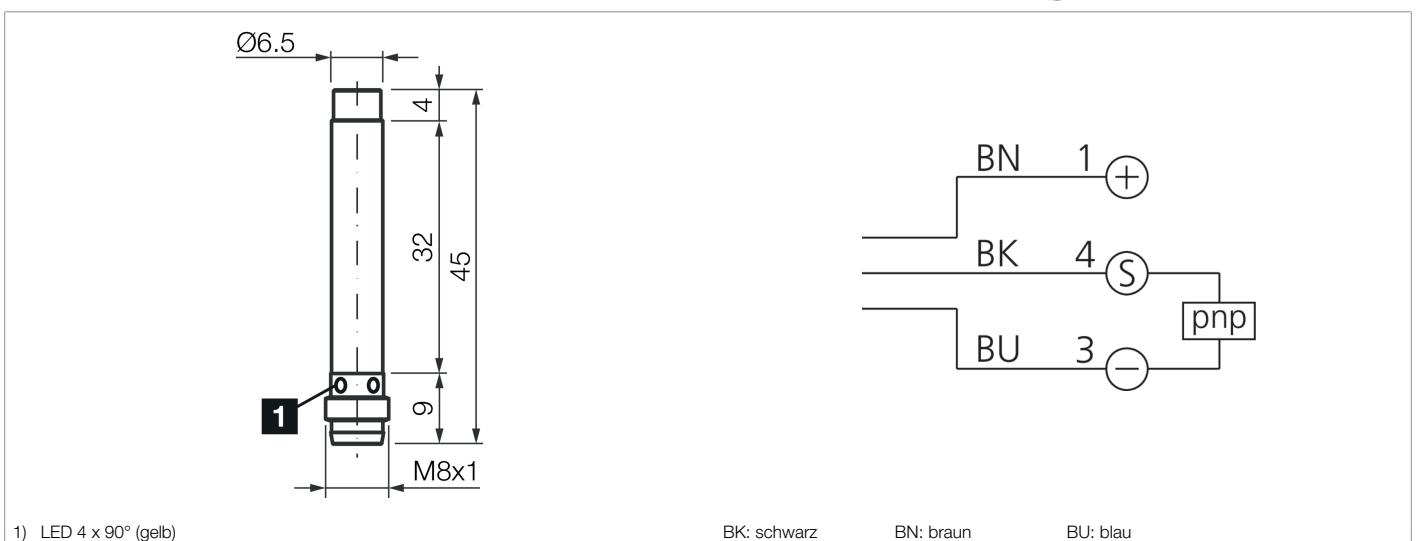




**207796**  
**DCC 6.5 V 04 PSK-TSL**  
**Induktiver Näherungssensor**

- Metallstecker
- Integrierter Verstärker
- Kurzschlusschutz
- Einschaltimpulsunterdrückung
- LED



**Funktion**



**Technische Daten (typ.)**

**+20°C, 24 V DC**

**Elektrische Merkmale**

Betriebsspannung	10 ... 30 V
Eigenstromaufnahme	< 10 mA
Isolationsspannungsfestigkeit	Gemäß IEC 60947-5-2 (7.2.3.1)

**Mechanische Merkmale**

Einbauart	nicht bündig
Durchmesser	Ø 6,5 mm (Durchmesser)
Gehäuselänge	45 mm
Gehäusematerial	Edelstahl (V4A)

**Zertifizierungen, Zulassungen**

Schutzklasse	III, Betrieb an Schutzkleinspannung
Zulassungen	UL

**Allgemeine Merkmale**

Funktionsprinzip	Induktiv
Auswertung	digital
Bauform	Zylinder
Produktserie	INE Industriell



**207796**  
**DCC 6.5 V 04 PSK-TSL**  
**Induktiver Näherungssensor**

<b>Technische Daten (typ.)</b>	<b>+20°C, 24 V DC</b>
<b>Ausgang, Eingang, Schnittstelle</b>	
Schaltausgang	pnp, 200 mA, NO
Spannungsfall (max.)	2 V (200 mA)
<b>Erfassungsbereich, Messbereich, Toleranzgrenzen</b>	
Schaltabstand (SN)	4 mm
Normmessplatte	12 x 12 x 1 mm
Schalthyserese (max.)	< 20 %
<b>Zeitverhalten</b>	
Schaltfrequenz	3500 Hz
<b>Umgebungsbedingungen</b>	
Umgebungstemperatur Betrieb	-25 ... +70 °C
Schutzart	IP 67
<b>Elektrischer Anschluss</b>	
Anschluss	Stecker, M8, 3-polig, A-kodiert
<b>Weitere Informationen / Zubehör</b>	<b><a href="https://www.di-soric.com/207796">https://www.di-soric.com/207796</a></b>