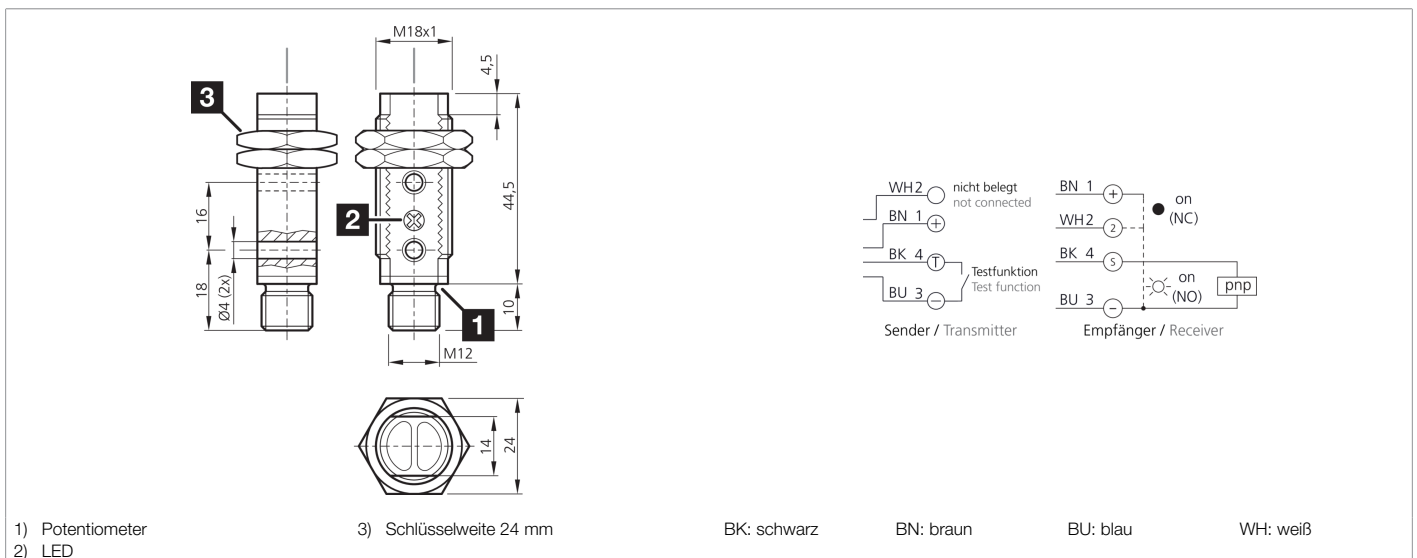




207908
OES 18 FM 10000 P3-B4
Einweglichtschranke, Sender / Empfänger

- Universelle Befestigungsmöglichkeiten
- Geringe Einbautiefe
- Empfindlichkeit einstellbar
- LED Schaltzustandsanzeige
- Metallgehäuse



Funktion

Technische Daten (typ.) **+20°C, 24 V DC**

Elektrische Merkmale	
Betriebsspannung	10 ... 30 V DC
Leerlaufstrom (max.)	30 mA
Mechanische Merkmale	
Gewinde	M18 x 1
Gehäuselänge	54,5 mm
Gehäusematerial	Metall
Material	PMMA (Fenster)
Zertifizierungen, Zulassungen	
Schutzklasse	III, Betrieb an Schutzkleinspannung
Allgemeine Merkmale	
Funktionsprinzip	Einweglichtschranke
Auswertung	digital
Bauform	Gewinde
Bestehend aus	Sender und Empfänger
Ausgang, Eingang, Schnittstelle	
Schaltausgang	pnp, 100 mA, NO/NC



207908

OES 18 FM 10000 P3-B4

Einweglichtschranke, Sender / Empfänger

Technische Daten (typ.)

+20°C, 24 V DC

Optische Daten

Lichtquelle	LED
Farbe	Infrarot
Wellenlänge	880 nm
Modulation	getaktet
Fremdlichtsicherheit	3 kLx getaktetes Licht, 10 kLx Sonnenlicht

Erfassungsbereich, Messbereich, Toleranzgrenzen

Reichweite	0 ... 10000 mm
------------	----------------

Anzeige, Bedienung

Empfindlichkeitseinstellung	Potentiometer
-----------------------------	---------------

Zeitverhalten

Schaltfrequenz	333 Hz
Ansprechzeit	1,5 ms
Abfallzeit	1,5 ms

Umgebungsbedingungen

Umgebungstemperatur Betrieb	-25 ... +55 °C
Schutzart	IP 67

Elektrischer Anschluss

Anschluss	Stecker, M12, 4-polig
-----------	-----------------------

Weitere Informationen / Zubehör

<https://www.di-soric.com/207908>