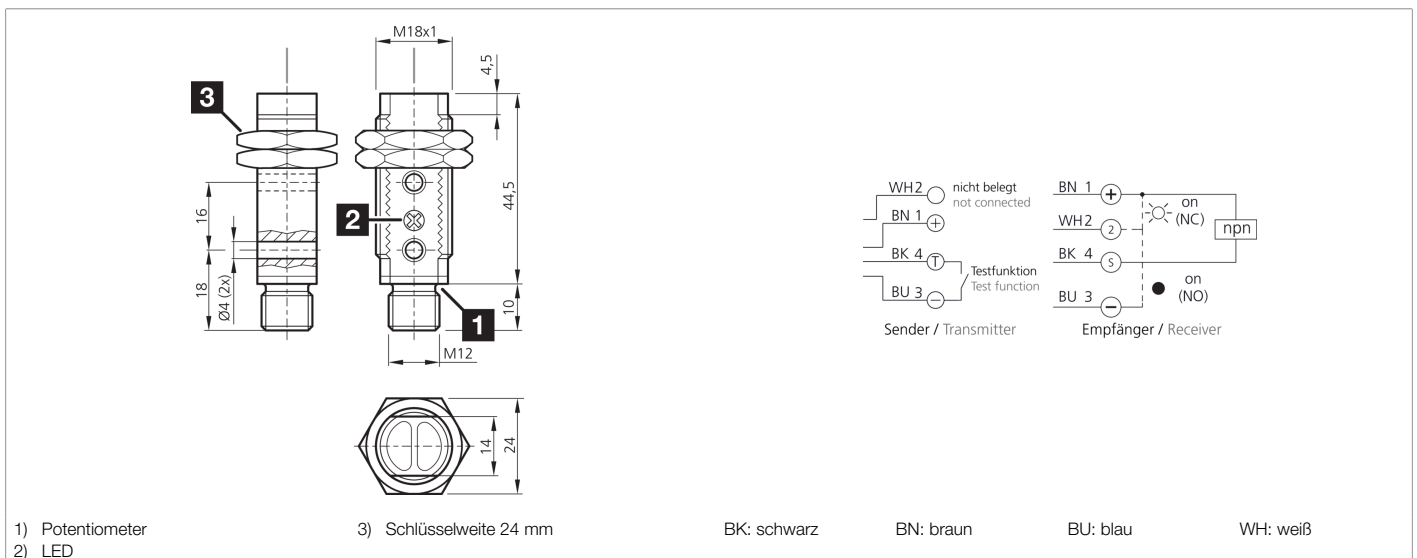




207909
OES 18 FM 10000 N3-B4
Einweglichtschranke, Sender / Empfänger

- Universelle Befestigungsmöglichkeiten
- Geringe Einbautiefe
- Empfindlichkeit einstellbar
- LED Schaltzustandsanzeige
- Metallgehäuse



Funktion



Technische Daten (typ.)

+20°C, 24 V DC

Elektrische Merkmale

Betriebsspannung	10 ... 30 V DC
Leerlaufstrom (max.)	30 mA

Mechanische Merkmale

Gewinde	M18 x 1
Gehäuselänge	54,5 mm
Gehäusematerial	Metall
Material	PMMA (Fenster)

Zertifizierungen, Zulassungen

Schutzklasse	III, Betrieb an Schutzkleinspannung
--------------	-------------------------------------

Allgemeine Merkmale

Funktionsprinzip	Einweglichtschranke
Auswertung	digital
Bauform	Gewinde
Bestehend aus	Sender und Empfänger

Ausgang, Eingang, Schnittstelle

Schaltausgang	npn, 100 mA, NO/NC
---------------	--------------------

**207909****OES 18 FM 10000 N3-B4****Einweglichtschranke, Sender / Empfänger****Technische Daten (typ.)****+20°C, 24 V DC****Optische Daten**

Lichtquelle	LED
Farbe	Infrarot
Wellenlänge	880 nm
Modulation	getaktet
Fremdlichtsicherheit	3 kLx getaktetes Licht, 10 kLx Sonnenlicht

Erfassungsbereich, Messbereich, Toleranzgrenzen

Reichweite	0 ... 10000 mm
------------	----------------

Anzeige, Bedienung

Empfindlichkeitseinstellung	Potentiometer
-----------------------------	---------------

Zeitverhalten

Schaltfrequenz	333 Hz
Ansprechzeit	1,5 ms
Abfallzeit	1,5 ms

Umgebungsbedingungen

Umgebungstemperatur Betrieb	-25 ... +55 °C
Schutzart	IP 67

Elektrischer Anschluss

Anschluss	Stecker, M12, 4-polig
-----------	-----------------------

Weitere Informationen / Zubehör<https://www.di-soric.com/207909>