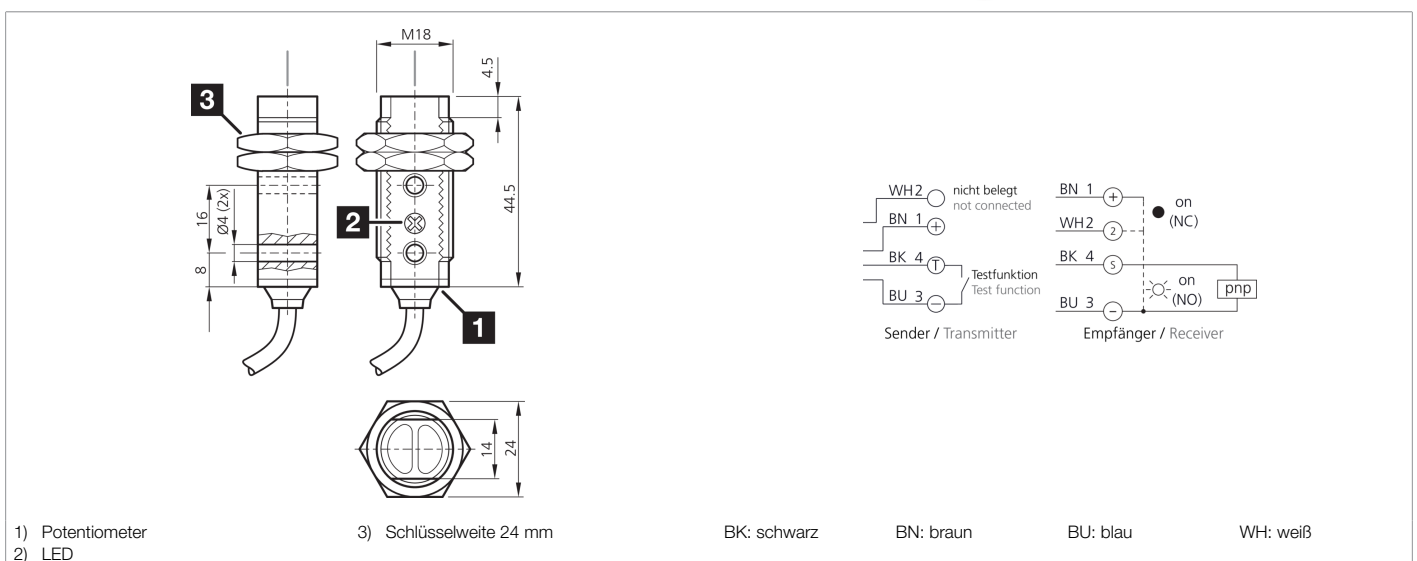




**207912**  
**OES 18 FM 10000 P3**  
**Einweglichtschanke, Sender / Empfänger**

- Universelle Befestigungsmöglichkeiten
- Geringe Einbautiefe
- Empfindlichkeit einstellbar
- LED Schaltzustandsanzeige
- Metallgehäuse



**Funktion**



**Technische Daten (typ.)**

**+20°C, 24 V DC**

**Elektrische Merkmale**

Betriebsspannung	10 ... 30 V DC
Leerlaufstrom (max.)	30 mA

**Mechanische Merkmale**

Gewinde	M18 x 1
Gehäuselänge	44,5 mm
Gehäusematerial	Metall
Material Kabel	PVC
Material	PMMA (Fenster)

**Zertifizierungen, Zulassungen**

Schutzklasse	III, Betrieb an Schutzkleinspannung
--------------	-------------------------------------

**Allgemeine Merkmale**

Funktionsprinzip	Einweglichtschanke
Auswertung	digital
Bauform	Gewinde
Bestehend aus	Sender und Empfänger



**207912**  
**OES 18 FM 10000 P3**  
**Einweglichtschranke, Sender / Empfänger**

<b>Technische Daten (typ.)</b>	<b>+20°C, 24 V DC</b>
<b>Ausgang, Eingang, Schnittstelle</b>	
Schaltausgang	pnp, 100 mA, NO/NC
<b>Optische Daten</b>	
Lichtquelle	LED
Farbe	Infrarot
Wellenlänge	880 nm
Modulation	getaktet
Fremdlichtsicherheit	3 kLx getaktetes Licht, 10 kLx Sonnenlicht
<b>Erfassungsbereich, Messbereich, Toleranzgrenzen</b>	
Reichweite	0 ... 10000 mm
<b>Anzeige, Bedienung</b>	
Empfindlichkeitseinstellung	Potentiometer
<b>Zeitverhalten</b>	
Schaltfrequenz	333 Hz
Ansprechzeit	1,5 ms
Abfallzeit	1,5 ms
<b>Umgebungsbedingungen</b>	
Umgebungstemperatur Betrieb	-25 ... +55 °C
Schutzart	IP 67
<b>Elektrischer Anschluss</b>	
Anschluss	Kabel, 2,0 m
<b>Weitere Informationen / Zubehör</b>	<b><a href="https://www.di-soric.com/207912">https://www.di-soric.com/207912</a></b>