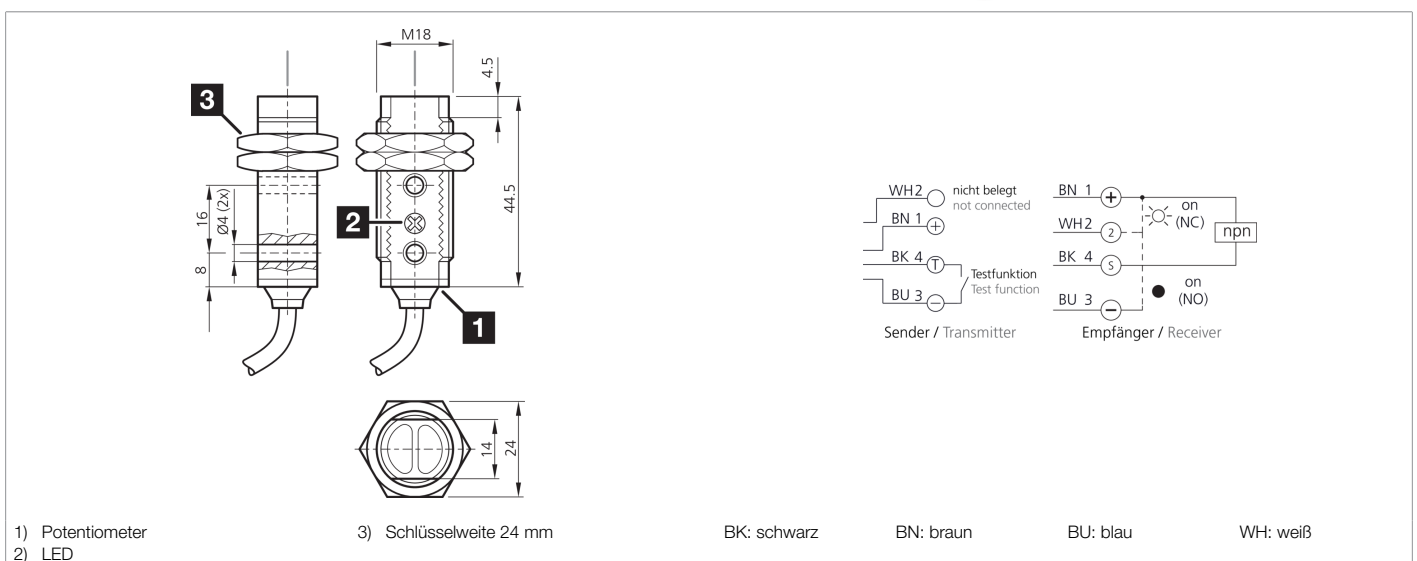




**207913**  
**OES 18 FM 10000 N3**  
**Einweglichtschanke, Sender / Empfänger**

- Universelle Befestigungsmöglichkeiten
- Geringe Einbautiefe
- Empfindlichkeit einstellbar
- LED Schaltzustandsanzeige
- Metallgehäuse



**Funktion**

**Technische Daten (typ.)**      **+20°C, 24 V DC**

Elektrische Merkmale	
Betriebsspannung	10 ... 30 V DC
Leerlaufstrom (max.)	30 mA
Mechanische Merkmale	
Gewinde	M18 x 1
Gehäuselänge	44,5 mm
Gehäusematerial	Metall
Material Kabel	PVC
Material	PMMA (Fenster)
Zertifizierungen, Zulassungen	
Schutzklasse	III, Betrieb an Schutzkleinspannung
Allgemeine Merkmale	
Funktionsprinzip	Einweglichtschanke
Auswertung	digital
Bauform	Gewinde
Bestehend aus	Sender und Empfänger



**207913**  
**OES 18 FM 10000 N3**  
**Einweglichtschranke, Sender / Empfänger**

<b>Technische Daten (typ.)</b>	<b>+20°C, 24 V DC</b>
<b>Ausgang, Eingang, Schnittstelle</b>	
Schaltausgang	npn, 100 mA, NO/NC
<b>Optische Daten</b>	
Lichtquelle	LED
Farbe	Infrarot
Wellenlänge	880 nm
Modulation	getaktet
Fremdlichtsicherheit	3 kLx getaktetes Licht, 10 kLx Sonnenlicht
<b>Erfassungsbereich, Messbereich, Toleranzgrenzen</b>	
Reichweite	0 ... 10000 mm
<b>Anzeige, Bedienung</b>	
Empfindlichkeitseinstellung	Potentiometer
<b>Zeitverhalten</b>	
Schaltfrequenz	333 Hz
Ansprechzeit	1,5 ms
Abfallzeit	1,5 ms
<b>Umgebungsbedingungen</b>	
Umgebungstemperatur Betrieb	-25 ... +55 °C
Schutzart	IP 67
<b>Elektrischer Anschluss</b>	
Anschluss	Kabel, 2,0 m
<b>Weitere Informationen / Zubehör</b>	<b><a href="https://www.di-soric.com/207913">https://www.di-soric.com/207913</a></b>