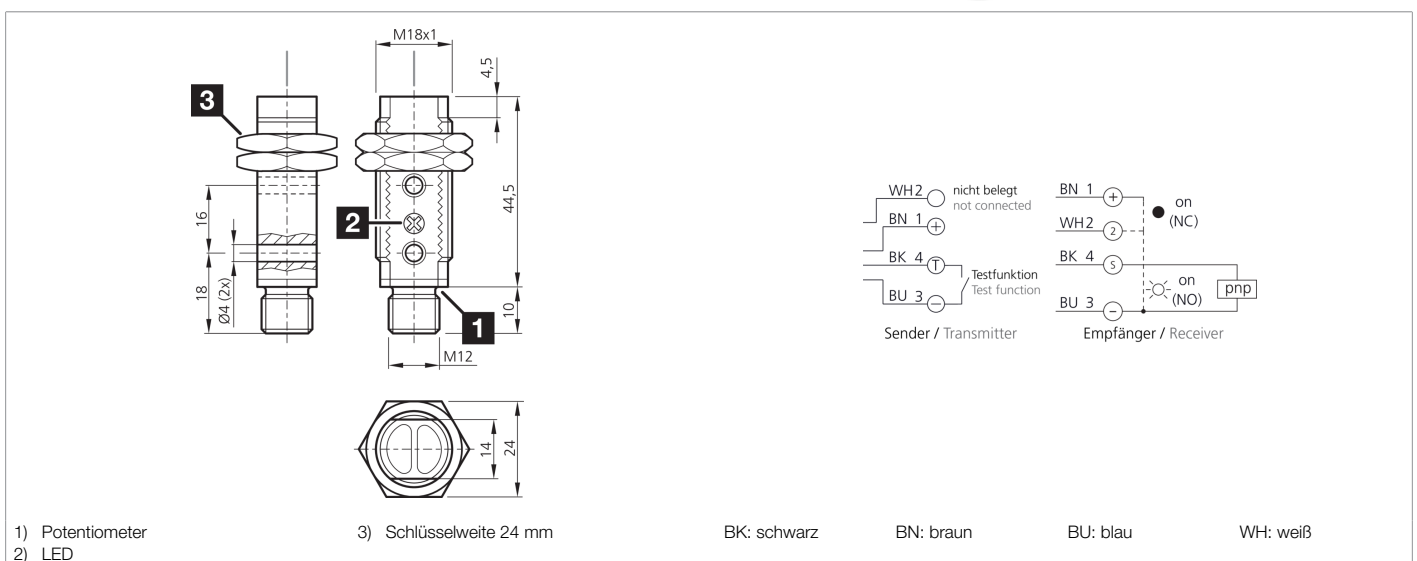




**207916**  
**OES 18 FK 10000 P3-B4**  
**Einweglichtschranke, Sender / Empfänger**

- Universelle Befestigungsmöglichkeiten
- Geringe Einbautiefe
- Empfindlichkeit einstellbar
- LED Schaltzustandsanzeige
- Kunststoffgehäuse



**Funktion**



**Technische Daten (typ.)**

**+20°C, 24 V DC**

**Elektrische Merkmale**

Betriebsspannung	10 ... 30 V DC
Leerlaufstrom (max.)	30 mA

**Mechanische Merkmale**

Gewinde	M18 x 1
Gehäuselänge	54,5 mm
Gehäusematerial	Kunststoff (ABS)
Material	PMMA (Fenster)

**Zertifizierungen, Zulassungen**

Schutzklasse	III, Betrieb an Schutzkleinspannung
--------------	-------------------------------------

**Allgemeine Merkmale**

Funktionsprinzip	Einweglichtschranke
Auswertung	digital
Bauform	Gewinde
Bestehend aus	Sender und Empfänger

**Ausgang, Eingang, Schnittstelle**

Schaltausgang	pnp, 100 mA, NO/NC
---------------	--------------------



207916

OES 18 FK 10000 P3-B4

Einweglichtschranke, Sender / Empfänger

<b>Technische Daten (typ.)</b>	+20°C, 24 V DC
<b>Optische Daten</b>	
Lichtquelle	LED
Farbe	Infrarot
Wellenlänge	880 nm
Modulation	getaktet
Fremdlichtsicherheit	3 kLx getaktetes Licht, 10 kLx Sonnenlicht
<b>Erfassungsbereich, Messbereich, Toleranzgrenzen</b>	
Reichweite	0 ... 10000 mm
<b>Anzeige, Bedienung</b>	
Empfindlichkeitseinstellung	Potentiometer
<b>Zeitverhalten</b>	
Schaltfrequenz	333 Hz
Ansprechzeit	1,5 ms
Abfallzeit	1,5 ms
<b>Umgebungsbedingungen</b>	
Umgebungstemperatur Betrieb	-25 ... +55 °C
Schutzart	IP 67
<b>Elektrischer Anschluss</b>	
Anschluss	Stecker, M12, 4-polig
<b>Weitere Informationen / Zubehör</b>	<a href="https://www.di-soric.com/207916">https://www.di-soric.com/207916</a>