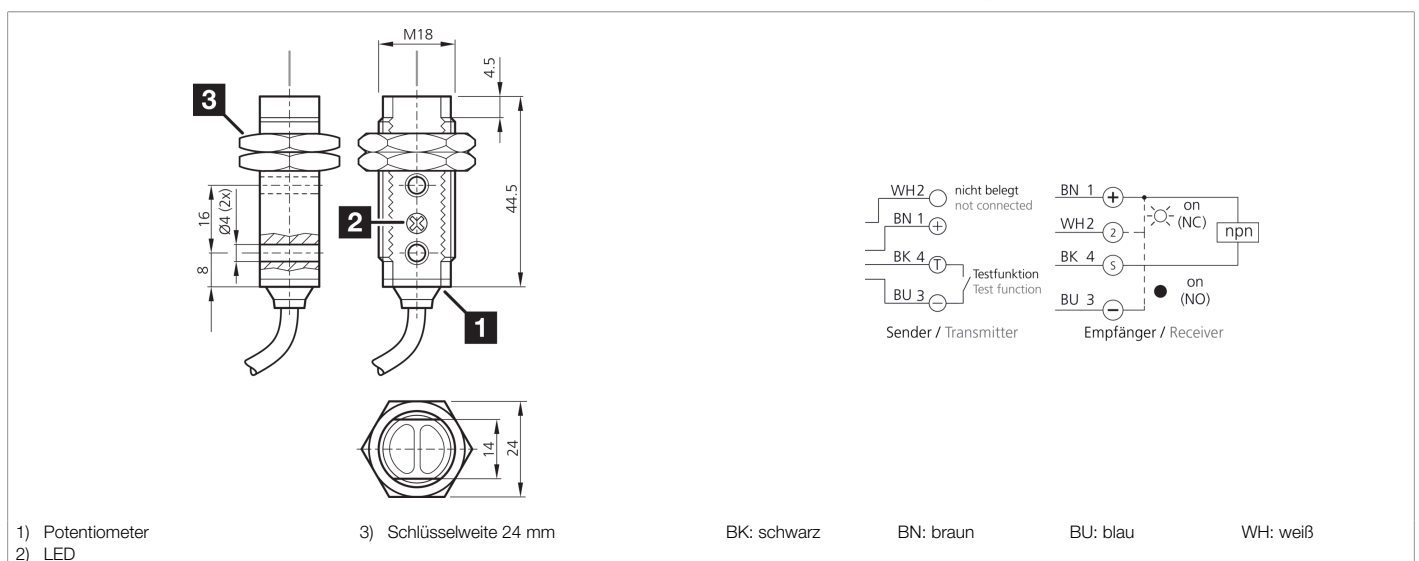




207921
OES 18 FK 10000 N3
Einweglichtschranke, Sender / Empfänger

- Universelle Befestigungsmöglichkeiten
- Geringe Einbautiefe
- Empfindlichkeit einstellbar
- LED Schaltzustandsanzeige
- Kunststoffgehäuse



Funktion

Technische Daten (typ.) **+20°C, 24 V DC**

Elektrische Merkmale	
Betriebsspannung	10 ... 30 V DC
Leerlaufstrom (max.)	30 mA
Mechanische Merkmale	
Gewinde	M18 x 1
Gehäuselänge	44,5 mm
Gehäusematerial	Kunststoff (ABS)
Material Kabel	PVC
Material	PMMA (Fenster)
Zertifizierungen, Zulassungen	
Schutzklasse	III, Betrieb an Schutzkleinspannung
Allgemeine Merkmale	
Funktionsprinzip	Einweglichtschranke
Auswertung	digital
Bauform	Gewinde
Bestehend aus	Sender und Empfänger



207921
OES 18 FK 10000 N3
Einweglichtschranke, Sender / Empfänger

Technische Daten (typ.)	+20°C, 24 V DC
Ausgang, Eingang, Schnittstelle	
Schaltausgang	npn, 100 mA, NO/NC
Optische Daten	
Lichtquelle	LED
Farbe	Infrarot
Wellenlänge	880 nm
Modulation	getaktet
Fremdlichtsicherheit	3 kLx getaktetes Licht, 10 kLx Sonnenlicht
Erfassungsbereich, Messbereich, Toleranzgrenzen	
Reichweite	0 ... 10000 mm
Anzeige, Bedienung	
Empfindlichkeitseinstellung	Potentiometer
Zeitverhalten	
Schaltfrequenz	333 Hz
Ansprechzeit	1,5 ms
Abfallzeit	1,5 ms
Umgebungsbedingungen	
Umgebungstemperatur Betrieb	-25 ... +55 °C
Schutzart	IP 67
Elektrischer Anschluss	
Anschluss	Kabel, 2,0 m
Weitere Informationen / Zubehör	https://www.di-soric.com/207921