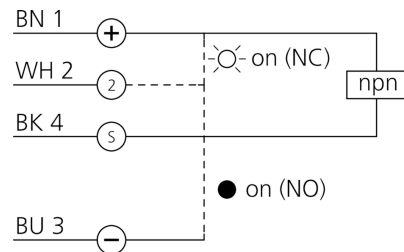
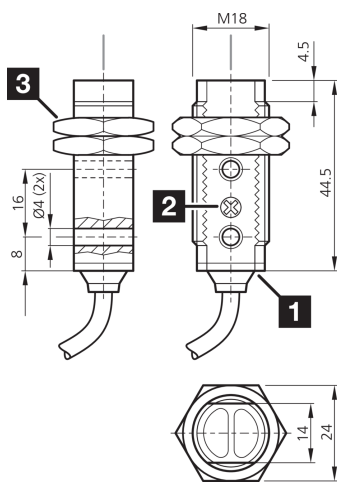




207927
OT 18 FM 400 N3
Reflexionslichttaster

- Universelle Befestigungsmöglichkeiten
- Geringe Einbautiefe
- Empfindlichkeit einstellbar
- LED Schaltzustandsanzeige
- Metallgehäuse



1) Potentiometer
 2) LED

3) Schlüsselweite 24 mm

BK: schwarz

BN: braun

BU: blau

WH: weiß

Funktion



Technische Daten (typ.)

+20°C, 24 V DC

Elektrische Merkmale

Betriebsspannung	10 ... 30 V DC
Leerlaufstrom (max.)	30 mA

Mechanische Merkmale

Gewinde	M18 x 1
Gehäuselänge	44,5 mm
Gehäusematerial	Metall
Material Kabel	PVC
Material	PMMA (Fenster)

Zertifizierungen, Zulassungen

Schutzklasse	III, Betrieb an Schutzkleinspannung
--------------	-------------------------------------

Allgemeine Merkmale

Funktionsprinzip	Reflexionslichttaster
Auswertung	digital
Bauform	Gewinde

Ausgang, Eingang, Schnittstelle

Schaltausgang	npn, 100 mA, NO/NC
---------------	--------------------



207927
OT 18 FM 400 N3
Reflexionslichttaster

Technische Daten (typ.)	+20°C, 24 V DC
Optische Daten	
Lichtquelle	LED
Farbe	Infrarot
Wellenlänge	880 nm
Modulation	getaktet
Fremdlichtsicherheit	3 kLx getaktetes Licht, 10 kLx Sonnenlicht
Erfassungsbereich, Messbereich, Toleranzgrenzen	
Reichweite	400 mm
Normmessplatte	200 x 200 mm
Anzeige, Bedienung	
Empfindlichkeitseinstellung	Potentiometer
Zeitverhalten	
Schaltfrequenz	1000 Hz
Ansprechzeit	0,50 ms
Abfallzeit	0,50 ms
Umgebungsbedingungen	
Umgebungstemperatur Betrieb	-25 ... +55 °C
Schutzart	IP 67
Elektrischer Anschluss	
Anschluss	Kabel, 2,0 m
Weitere Informationen / Zubehör	https://www.di-soric.com/207927