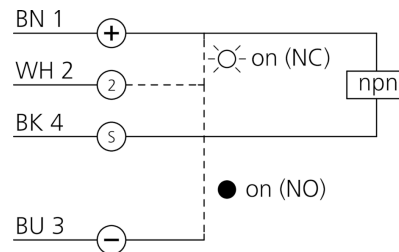
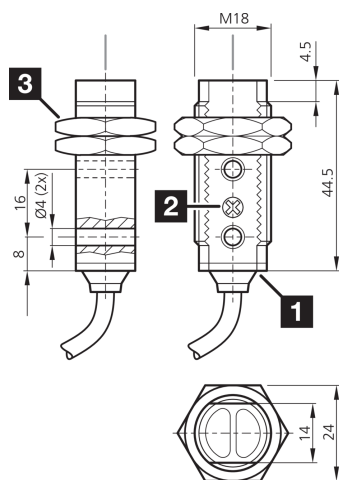




**207957**  
**OR 18-1 FK 5700 N3**  
**Reflexionslichtschranke**

- Universelle Befestigungsmöglichkeiten
- Geringe Einbautiefe
- Empfindlichkeit einstellbar
- LED Schaltzustandsanzeige
- Kunststoffgehäuse



1) Potentiometer  
 2) LED

3) Schlüsselweite 24 mm

BK: schwarz

BN: braun

BU: blau

WH: weiß

**Funktion**



**Technische Daten (typ.)**

**+20°C, 24 V DC**

**Elektrische Merkmale**

Betriebsspannung	10 ... 30 V DC
Leerlaufstrom (max.)	30 mA

**Mechanische Merkmale**

Gewinde	M18 x 1
Gehäuselänge	44,5 mm
Gehäusematerial	Kunststoff (ABS)
Material Kabel	PVC
Material	PMMA (Fenster)

**Zertifizierungen, Zulassungen**

Schutzklasse	III, Betrieb an Schutzkleinspannung
--------------	-------------------------------------

**Allgemeine Merkmale**

Funktionsprinzip	Reflexionslichtschranke
Auswertung	digital
Bauform	Gewinde

**Funktionsumfang**

Lieferumfang	Sensor, Reflektor R55
--------------	-----------------------



**207957**  
**OR 18-1 FK 5700 N3**  
**Reflexionslichtschranke**

<b>Technische Daten (typ.)</b>	<b>+20°C, 24 V DC</b>
<b>Ausgang, Eingang, Schnittstelle</b>	
Schaltausgang	npn, 100 mA, NO/NC
Spannungsfall (max.)	2 V
<b>Optische Daten</b>	
Lichtquelle	LED
Farbe	Rot
Wellenlänge	660 nm
Modulation	getaktet
Fremdlichtsicherheit	3 kLx getaktetes Licht, 10 kLx Sonnenlicht
<b>Erfassungsbereich, Messbereich, Toleranzgrenzen</b>	
Reichweite	5000 mm
Reichweite bei Betrieb mit	<ul style="list-style-type: none"> <li>■ 2000 mm (R55)</li> <li>■ 4500 mm (R 84)</li> <li>■ 5000 mm (R 100x100)</li> </ul>
Bezugsreflektor	100 x 100 mm, R 100 x 100
<b>Anzeige, Bedienung</b>	
Empfindlichkeitseinstellung	Potentiometer
<b>Zeitverhalten</b>	
Schaltfrequenz	1000 Hz
Ansprechzeit	0,50 ms
Abfallzeit	0,50 ms
<b>Umgebungsbedingungen</b>	
Umgebungstemperatur Betrieb	-25 ... +55 °C
Schutzart	IP 67
<b>Elektrischer Anschluss</b>	
Anschluss	Kabel, 2,0 m
<b>Weitere Informationen / Zubehör</b>	<b><a href="https://www.di-soric.com/207957">https://www.di-soric.com/207957</a></b>