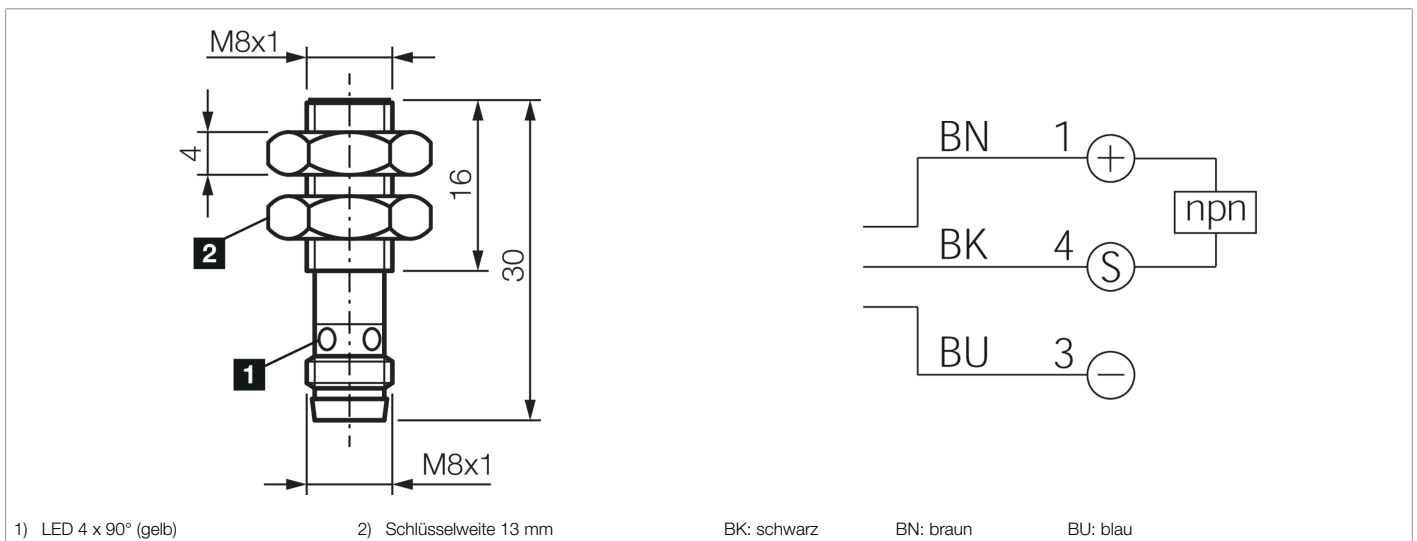




**207997**  
**DCCK 08 M 1.5 NSK-TSL**  
**Induktiver Näherungssensor**

- Metallstecker
- Integrierter Verstärker
- Kurzschlusschutz
- Einschaltimpulsunterdrückung
- LED



**Funktion**



**Technische Daten (typ.)**

**+20°C, 24 V DC**

**Elektrische Merkmale**

Betriebsspannung	10 ... 30 V DC
Eigenstromaufnahme	< 10 mA
Isolationsspannungsfestigkeit	500 V

**Mechanische Merkmale**

Einbauart	bündig
Gewinde	M8 x 1
Gehäuselänge	30 mm
Gehäusematerial	Edelstahl
Anzugsmoment	25 Nm

**Zertifizierungen, Zulassungen**

Schutzklasse	III, Betrieb an Schutzkleinspannung
--------------	-------------------------------------

**Allgemeine Merkmale**

Funktionsprinzip	Induktiv
Auswertung	digital
Bauform	Gewinde
Produktserie	INE Industriell



207997

DCCK 08 M 1.5 NSK-TSL

Induktiver Näherungssensor

**Technische Daten (typ.)**

+20°C, 24 V DC

**Ausgang, Eingang, Schnittstelle**

Schaltausgang	npn, 200 mA, NO
Spannungsfall (max.)	2,4 V

**Erfassungsbereich, Messbereich, Toleranzgrenzen**

Schaltabstand (SN)	1,5 mm
Normmessplatte	8 x 8 x 1 mm
Schalthysterese (max.)	< 15 %

**Zeitverhalten**

Schaltfrequenz	3000 Hz
----------------	---------

**Umgebungsbedingungen**

Umgebungstemperatur Betrieb	-25 ... +70 °C
Schutzart	IP 67

**Elektrischer Anschluss**

Anschluss	Stecker, M8, 3-polig, A-kodiert
-----------	---------------------------------

**Zubehör**

Anschlusskabel	TK ...
----------------	--------

**Weitere Informationen / Zubehör**

<https://www.di-soric.com/207997>