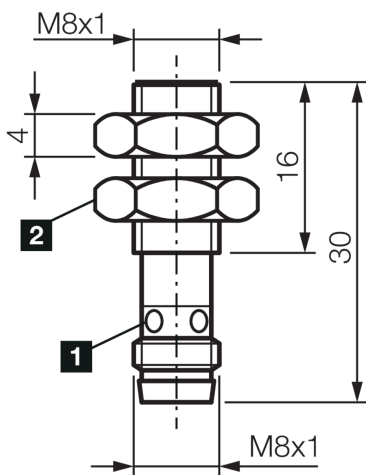




207998
DCCK 08 M 1.5 POK-TSL
Induktiver Näherungssensor

- Metallstecker
- Integrierter Verstärker
- Kurzschlusschutz
- Einschaltimpulsunterdrückung
- LED



1) LED 4 x 90° (gelb)

2) Schlüsselweite 13 mm

BK: schwarz

BN: braun

BU: blau

Funktion



Technische Daten (typ.)

+20°C, 24 V DC

Elektrische Merkmale

Betriebsspannung	10 ... 30 V DC
Eigenstromaufnahme	< 10 mA
Isolationsspannungsfestigkeit	500 V

Mechanische Merkmale

Einbauart	bündig
Gewinde	M8 x 1
Gehäuselänge	30 mm
Gehäusematerial	Edelstahl
Anzugsmoment	25 Nm

Zertifizierungen, Zulassungen

Schutzklasse	III, Betrieb an Schutzkleinspannung
--------------	-------------------------------------

Allgemeine Merkmale

Funktionsprinzip	Induktiv
Auswertung	digital
Bauform	Gewinde
Produktserie	INE Industriell



207998

DCCK 08 M 1.5 POK-TSL

Induktiver Näherungssensor

Technische Daten (typ.)

+20°C, 24 V DC

Ausgang, Eingang, Schnittstelle

Schaltausgang	pnp, 200 mA, NC
Spannungsfall (max.)	2,4 V

Erfassungsbereich, Messbereich, Toleranzgrenzen

Schaltabstand (SN)	1,5 mm
Normmessplatte	8 x 8 x 1 mm
Schalthyserese (max.)	< 15 %

Zeitverhalten

Schaltfrequenz	3000 Hz
----------------	---------

Umgebungsbedingungen

Umgebungstemperatur Betrieb	-25 ... +70 °C
Schutzart	IP 67

Elektrischer Anschluss

Anschluss	Stecker, M8, 3-polig, A-kodiert
-----------	---------------------------------

Zubehör

Anschlusskabel	TK ...
----------------	--------

Weitere Informationen / Zubehör

<https://www.di-soric.com/207998>