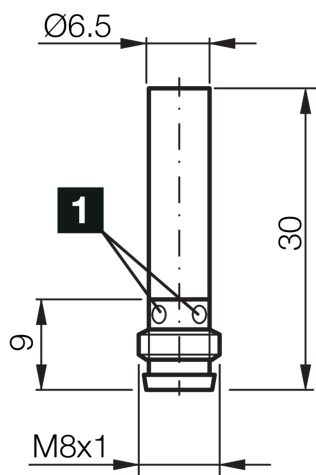
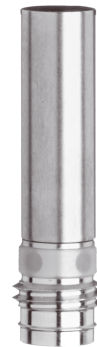




208013
DCCK 6.5 V 1.5 POK-TSL
Induktiver Näherungssensor

- Integrierter Verstärker
- Kurzschlusschutz
- Einschaltimpulsunterdrückung
- LED



1) LED

BK: schwarz

BN: braun

BU: blau

Funktion



Technische Daten (typ.)

+20°C, 24 V DC

Elektrische Merkmale

Betriebsspannung 10 ... 30 V DC

Eigenstromaufnahme < 10 mA

Isolationsspannungsfestigkeit 500 V

Mechanische Merkmale

Einbauart bündig

Durchmesser Ø 6,5 mm (Durchmesser)

Gehäuselänge 30 mm

Gehäusematerial Edelstahl

Zertifizierungen, Zulassungen

Schutzklasse III, Betrieb an Schutzkleinspannung

Allgemeine Merkmale

Funktionsprinzip Induktiv

Auswertung digital

Bauform Zylinder

Produktserie INE Industriell



208013
DCCK 6.5 V 1.5 POK-TSL
Induktiver Näherungssensor

Technische Daten (typ.)		+20°C, 24 V DC
Ausgang, Eingang, Schnittstelle		
Schaltausgang	pnp, 200 mA, NC	
Spannungsfall (max.)	2,4 V	
Erfassungsbereich, Messbereich, Toleranzgrenzen		
Schaltabstand (SN)	1,5 mm	
Normmessplatte	6,5 x 6,5 x 1 mm	
Schalthysterese (max.)	< 15 %	
Anzeige, Bedienung		
LED Anzeige	Ja	
Zeitverhalten		
Schaltfrequenz	3000 Hz	
Umgebungsbedingungen		
Umgebungstemperatur Betrieb	-25 ... +70 °C	
Schutzart	IP 67	
Elektrischer Anschluss		
Anschluss	Stecker, M8, 3-polig, A-kodiert	
Zubehör		
Anschlusskabel	TK ...	
Weitere Informationen / Zubehör		https://www.di-soric.com/208013