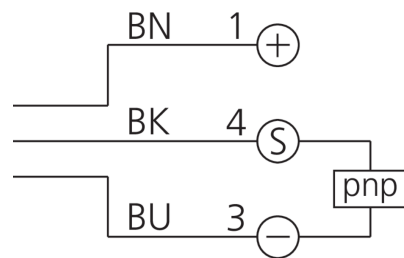
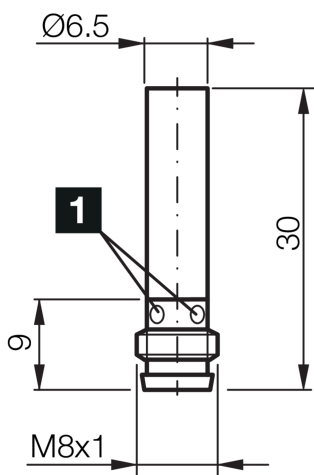




208014
DCCK 6.5 V 1.5 PSK-TSL
Induktiver Näherungssensor

- Integrierter Verstärker
- Kurzschlusschutz
- Einschaltimpulsunterdrückung
- LED



1) LED

BK: schwarz

BN: braun

BU: blau

Funktion



Technische Daten (typ.)

+20°C, 24 V DC

Elektrische Merkmale

Betriebsspannung	10 ... 30 V DC
Eigenstromaufnahme	< 10 mA
Isolationsspannungsfestigkeit	500 V

Mechanische Merkmale

Einbauart	bündig
Durchmesser	Ø 6,5 mm (Durchmesser)
Gehäuselänge	30 mm
Gehäusematerial	Edelstahl

Zertifizierungen, Zulassungen

Schutzklasse	III, Betrieb an Schutzkleinspannung
--------------	-------------------------------------

Allgemeine Merkmale

Funktionsprinzip	Induktiv
Auswertung	digital
Bauform	Zylinder
Produktserie	INE Industriell



208014
DCCK 6.5 V 1.5 PSK-TSL
Induktiver Näherungssensor

Technische Daten (typ.)		+20°C, 24 V DC
Ausgang, Eingang, Schnittstelle		
Schaltausgang	pnp, 200 mA, NO	
Spannungsfall (max.)	2,4 V	
Erfassungsbereich, Messbereich, Toleranzgrenzen		
Schaltabstand (SN)	1,5 mm	
Normmessplatte	6,5 x 6,5 x 1 mm	
Schalthyserese (max.)	< 15 %	
Anzeige, Bedienung		
LED Anzeige	Ja	
Zeitverhalten		
Schaltfrequenz	3000 Hz	
Umgebungsbedingungen		
Umgebungstemperatur Betrieb	-25 ... +70 °C	
Schutzart	IP 67	
Elektrischer Anschluss		
Anschluss	Stecker, M8, 3-polig, A-kodiert	
Zubehör		
Anschlusskabel	TK ...	
Weitere Informationen / Zubehör		https://www.di-soric.com/208014