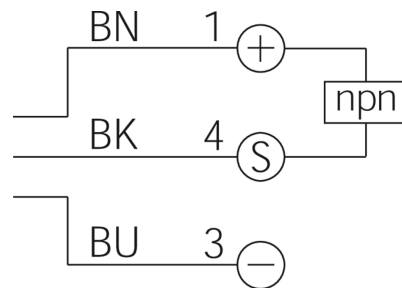
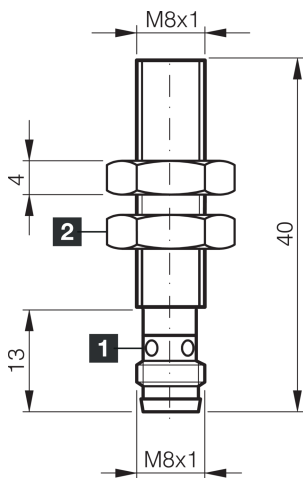




**208024**  
**DCC 08 M 02 NSK-TSL/40**  
**Induktiver Näherungssensor**

- Metallstecker
- Integrierter Verstärker
- Kurzschlusschutz
- Einschaltimpulsunterdrückung
- LED



1) LED 4 x 90° (gelb)

2) Schlüsselweite 13 mm

BK: schwarz

BN: braun

BU: blau

**Funktion**



**Technische Daten (typ.)**

**+20°C, 24 V DC**

**Elektrische Merkmale**

Betriebsspannung	10 ... 30 V DC
Eigenstromaufnahme	< 10 mA
Isolationsspannungsfestigkeit	500 V

**Mechanische Merkmale**

Einbauart	bündig
Gewinde	M8 x 1
Gehäuselänge	40 mm
Gehäusematerial	Edelstahl

**Zertifizierungen, Zulassungen**

Schutzklasse	III, Betrieb an Schutzkleinspannung
--------------	-------------------------------------

**Allgemeine Merkmale**

Funktionsprinzip	Induktiv
Auswertung	digital
Bauform	Gewinde
Besonderheiten	erhöhter Schaltabstand
Produktserie	INE Industriell



208024

DCC 08 M 02 NSK-TSL/40

Induktiver Näherungssensor

**Technische Daten (typ.)**

+20°C, 24 V DC

**Ausgang, Eingang, Schnittstelle**

Schaltausgang	npn, 200 mA, NO
Spannungsfall (max.)	2,4 V

**Erfassungsbereich, Messbereich, Toleranzgrenzen**

Schaltabstand (SN)	2 mm
Normmessplatte	8 x 8 x 1 mm
Schalthyserese (max.)	< 15 %

**Zeitverhalten**

Schaltfrequenz	3000 Hz
----------------	---------

**Umgebungsbedingungen**

Umgebungstemperatur Betrieb	-25 ... +70 °C
Schutzart	IP 67

**Elektrischer Anschluss**

Anschluss	Stecker, M8, 3-polig, A-kodiert
-----------	---------------------------------

**Zubehör**

Anschlusskabel	TK ...
----------------	--------

**Weitere Informationen / Zubehör**

<https://www.di-soric.com/208024>